



**Einzelprospekt**

**Single Point Wägezelle**

# E08A

- Präzisions-  
waagen
- Plattform-  
waagen
- Anlagenbau
- Automation



**Kleine Wägezelle mit großartigen Leistungswerten!**

**VECHTA Waagen GmbH**

Schnatgang 3 | 49377 Vechta | +49 (0) 44 47 – 969 463 – 0 | [info@vechta-waagen.com](mailto:info@vechta-waagen.com)

# Single Point Wägezelle E08A



Klein und hochpräzise

Aluminium

Schutzart IP65

Nennlasten  
3 kg, 5 kg



## Technik

Genauigkeitsklasse	G3
Nennlast	3 kg, 5 kg
Anzahl Teilungswerte	bis zu 10.000
Nennkennwert	2 mV/V
Toleranz	+/- 0,2 mV/V
Mindestvorlast	0
Grenzlast	150 % der Nennlast
Bruchlast	200 % der Nennlast
Speisespannung (empf.)	5 – 12 V
Maximale Speisespannung	15 V
Nullabgleich	+/- 3 % vom Nennkennwert
Eingangswiderstand	410 +/- 15 Ohm
Ausgangswiderstand	350 +/- 3 Ohm
Isolationswiderstand	>2.000 MOhm
Kabellänge	1 m
Schutzart	IP65
Material	Aluminium



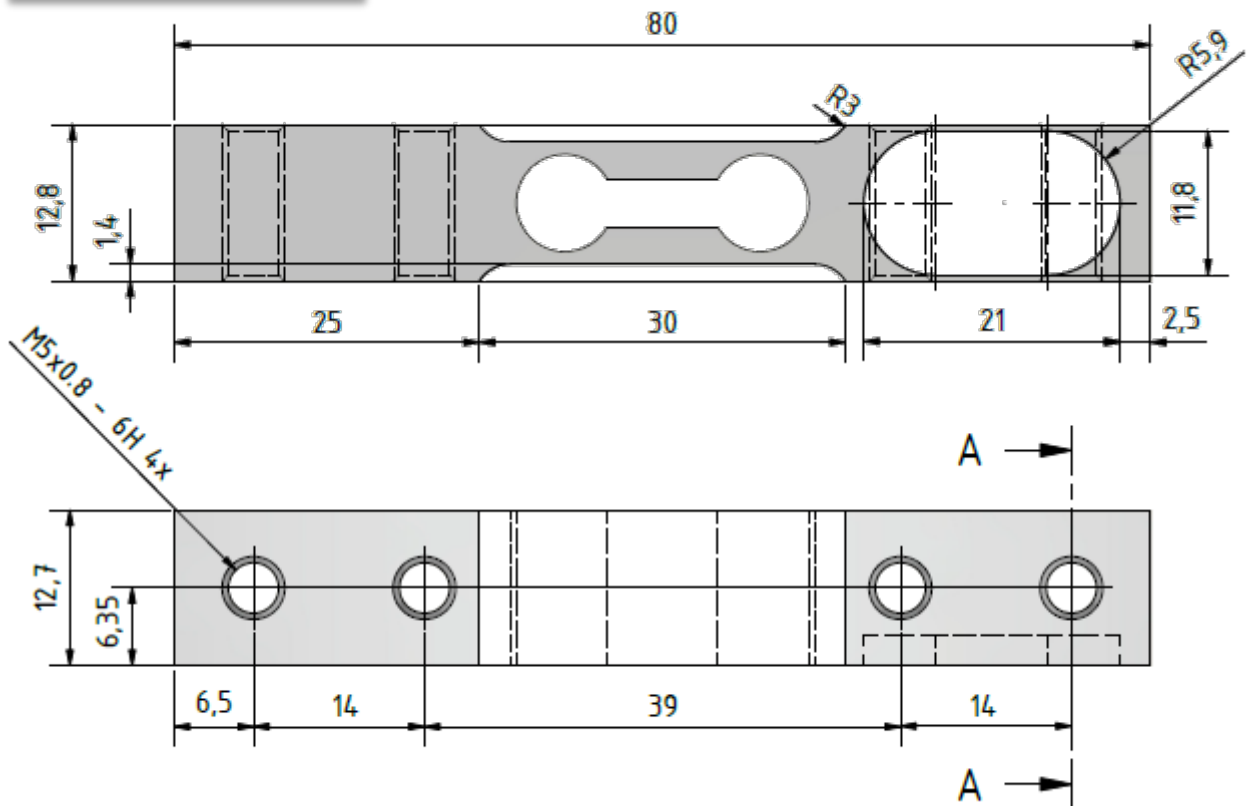
1st  
VeWa

# Single Point Wägezelle E08A

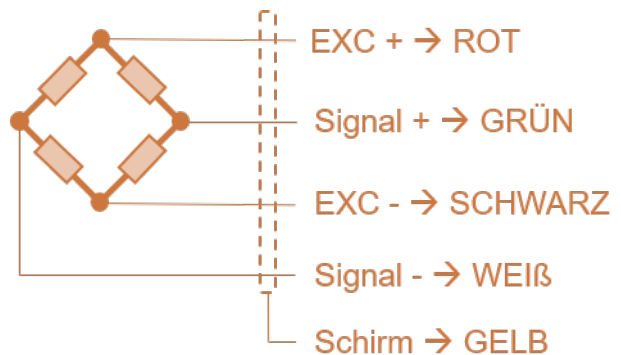
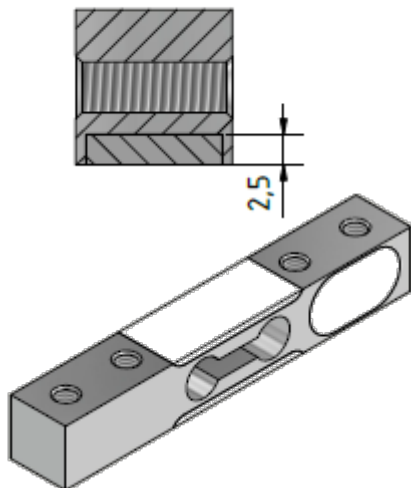


Klein und hochpräzise

Zeichnung



A-A ( 2 : 1 )



**Vechta Waagen GmbH**

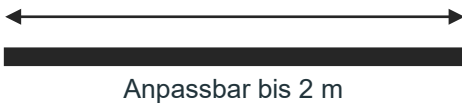
Schnatgang 3 . 49377 Vechta . +49 (0) 44 47 – 969 463 – 0 . [info@omega-waagen.de](mailto:info@omega-waagen.de)

# Single Point Wägezelle E08A

Klein und hochpräzise

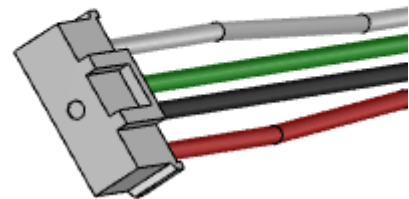


Individualisiert



Die Single Point Wägezelle E08A kann auf Ihren Bedarf angepasst werden. Höhere Nennlasten bis zu 20 kg sind bei gleicher Bauform möglich. Außerdem kann die Kabellänge angepasst werden.

Stecker können direkt ab Werk von uns angebracht werden. Dabei entscheiden Sie welche für Ihre Anwendung die richtigen sind.



Kabelbeschriftungen können wie von Ihnen gewünscht vorgenommen werden. Dies ist sehr hilfreich, sollten mehrere gleichartige Zellen in einer Anlage verbaut werden. Wir verwenden hierfür selbstlaminierende Folien.

# Single Point Wägezelle E08A



Klein und hochpräzise

## Zubehör

Passendes Zubehör erweitert die Verwendungsmöglichkeiten deutlich. Wir haben hier einiges für Sie zusammengestellt:



Beispiel

### Montageplättchen / Distanzplättchen

Sie helfen beim richtigen Abstand. Zwischen Ihrer Konstruktion und der Wägezelle positioniert schaffen Sie den benötigten Abstand für eine einwandfreie Funktion der Wägezelle. Hergestellt aus Edelstahl mit passenden Durchgangsbohrungen.



### Verlängerungsbox Kabel

Sollte das Kabel nicht lang genug sein, so können Sie es einfach verlängern. Hierbei unterstützt Sie die Verlängerungsbox. Der hohe IP-Schutz der Wägezelle bleibt vollständig erhalten.

Bitte beachten Sie, dass nach einer Änderung der Kabellänge eine Justage der Waage erforderlich ist.



### Auswertung / Anzeige

Für die Auswertung der Messergebnisse stehen Ihnen viele Möglichkeiten aus unserem Lieferprogramm zur Verfügung. Besonders empfehlen wir den Wägetransmitter WTB. Er lässt sich auf Hutschiene in einen Schaltschrank einbauen und liefert hervorragende Messergebnisse. Viele Schnittstellen stehen zur Auswahl.

Raum für Ihre Notizen:

---

---

---



# Single Point Wägezelle E08A



Klein und hochpräzise

## Anwendung

Die Single Point Wägezelle E08A eignet sich für alle Anwendungen, bei denen es auf hochpräzise Messergebnisse bei geringen Wägebereichen ankommt. Durch die geringen Abmessungen kann diese Plattformwägezelle in Präzisionswaagen, Plattformwaagen oder in Maschinen und Anlagen eingesetzt werden.

Insbesondere in Automaten findet sie Verwendung. Schon 1000fach eingesetzt hat sie sich über lange Zeiträume hinweg bewährt.

## Vorteile

Im Vergleich zu Wettbewerbsprodukten punktet die E08A durch einen konkurrenzfähigen Preis und beachtliche Leistungswerte Auflösungen von bis zu 10.000 Teilen sind mit ihr möglich.

Die komplett vergossenen Dehnungsmessstreifen sind so angebracht, dass diese Wägezelle eine Eckenlastkompensation bietet. Dadurch sind auch bei außermittiger Belastung fehlerfreie Messergebnisse möglich.

# Single Point Wägezelle E08A



Klein und hochpräzise

## Service

Ein Prüfzertifikat gehört zum Lieferumfang der Single Point Wägezelle E08A. Diesem können Sie die individuellen Daten Ihrer Wägezelle entnehmen.

Zusammen mit einer Auswertung beauftragt erhalten Sie das System fertig justiert – kostenfrei. Auf Wunsch können Sie eine ISO-Kalibrierung direkt mit beauftragen. Nach Durchführung erhalten Sie mit der Lieferung ein aussagekräftiges Zertifikat über die vorgenommene Kalibrierung. Dieses steht Ihnen auch jederzeit zum Download zur Verfügung.

Raum für Ihre Notizen:

---

---

---





**VECHTA Waagen GmbH**

Schnatgang 3 | 49377 Vechta

+49 (0) 44 47 – 969 463 – 0

[info@vechta-waagen.com](mailto:info@vechta-waagen.com)