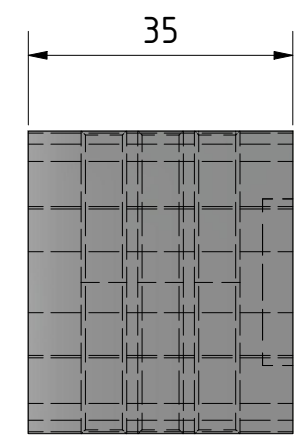
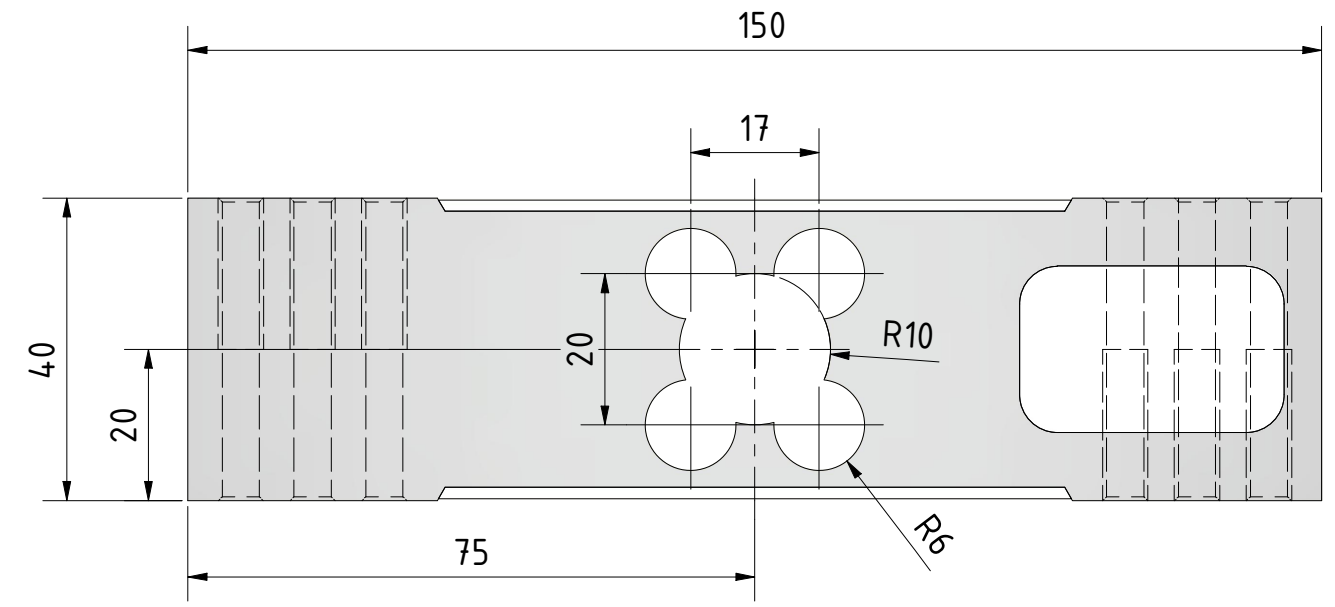
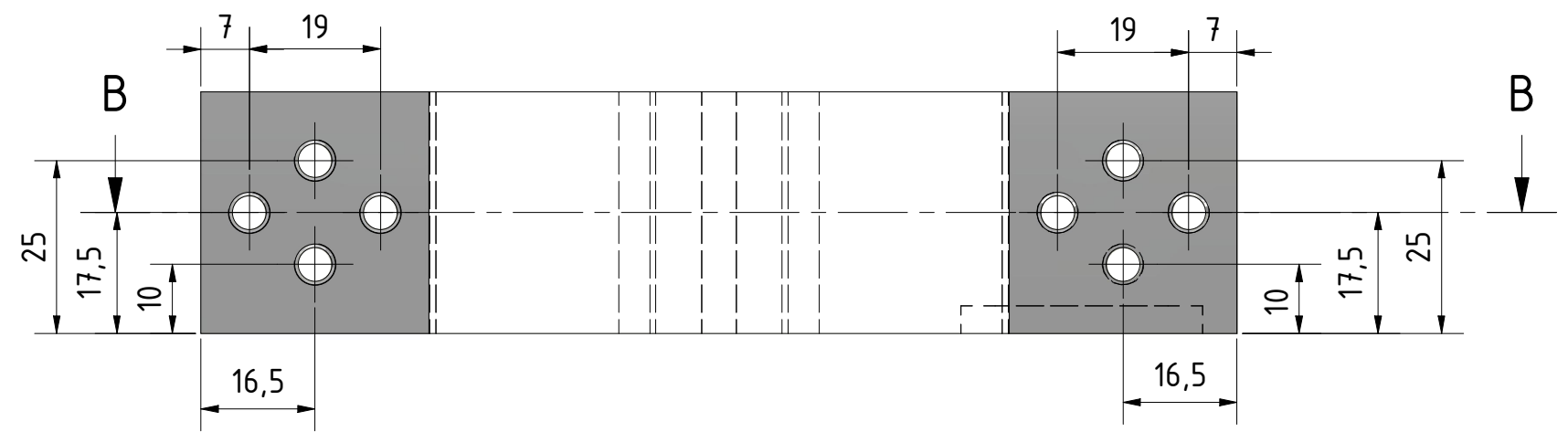


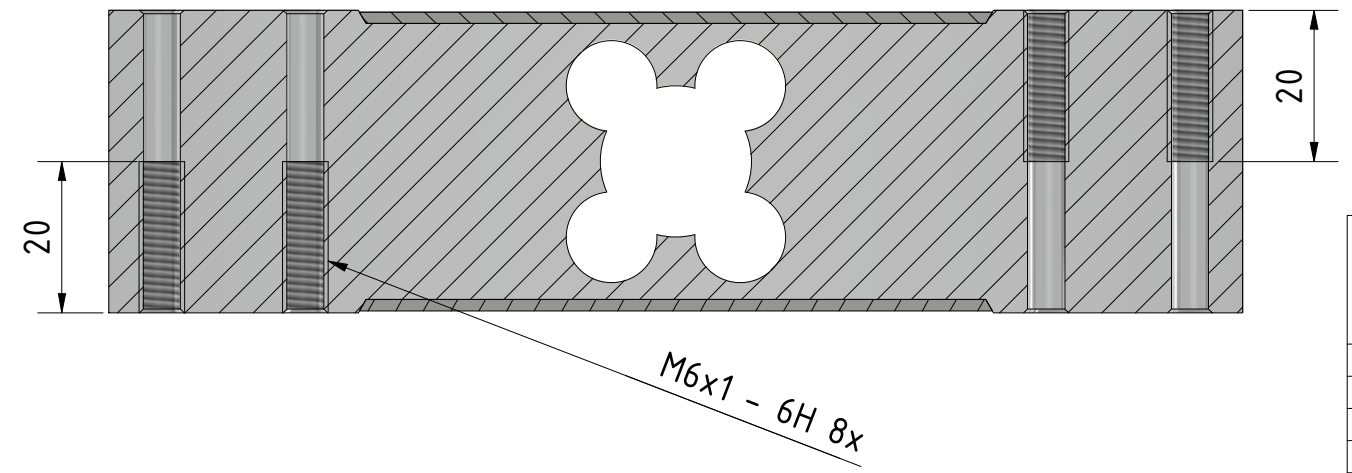
6 5 4 3 2 1



| Nennlasten |
|------------|
| 50 kg |
| 100 kg |
| 200 kg |
| 500 kg |



B-B (1 : 1)



VECHTA Waagen GmbH
 Schnatgang 3 | 49377 Vechta
 +49 (0) 44 47 - 969 463 - 0
 info@vechta-waagen.com

Alle Kanten entgratet

| | | Gewicht: | Allgemeintoleranz 2868-mk | Maßstab: 1 : 1 | | | | | | | |
|--|------------|-----------------------------|---------------------------|----------------|------------|-------|------|--|--|--|--|
| | | 0,46 kg | Werkstoff: AL | | | | | | | | |
| | | Bezeichnung: | | | 1 | | | | | | |
| | | Single Point Wägezelle E30A | | | | | | | | | |
| Diese Zeichnung ist urheberrechtlich geschützt. Eine Weitergabe oder Verfielfältigung darf nur mit schriftlicher Genehmigung des Eigentümers erfolgen. | | | Zeichnungsnummer: | A3 | | | | | | | |
| <table border="1"> <thead> <tr> <th>Status</th> <th>Änderungen</th> <th>Datum</th> <th>Name</th> </tr> </thead> <tbody> <tr> <td> </td> <td> </td> <td> </td> <td> </td> </tr> </tbody> </table> | | | Status | | Änderungen | Datum | Name | | | | |
| Status | Änderungen | Datum | Name | | | | | | | | |
| | | | | | | | | | | | |

6 5 4 3 2 1