

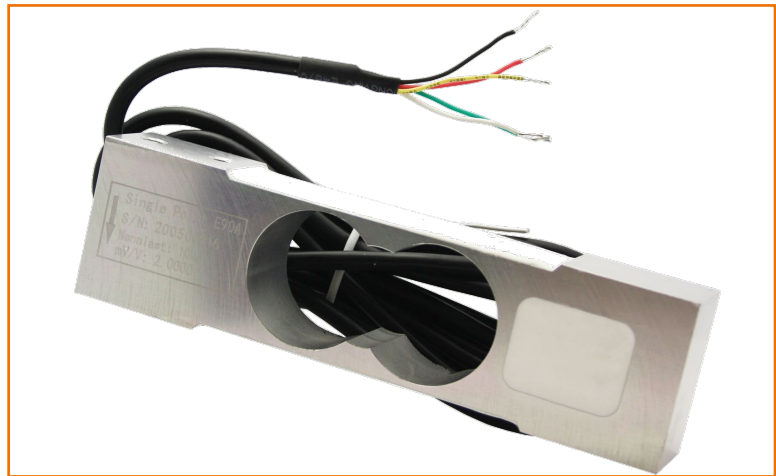


Einzelprospekt

Single Point Wägezelle

E90A

- Plattform-
waagen
- Maschinenbau
- Anlagenbau
- Automation



Großer Nennlastbereich, universell einsetzbar!

VECHTA Waagen GmbH

Schnatgang 3 | 49377 Vechta | +49 (0) 44 47 – 969 463 – 0 | info@vechta-waagen.com

Single Point Wägezelle E90A

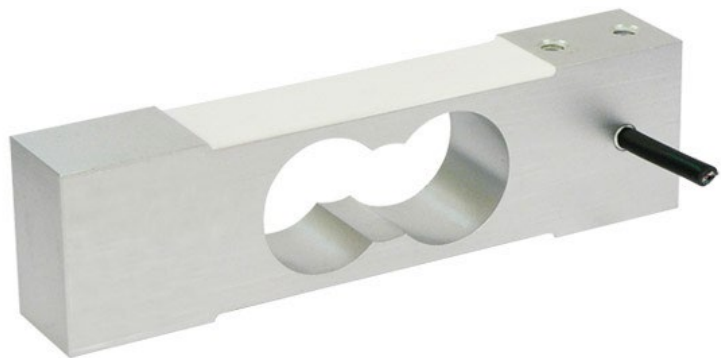


Schnelle Ergebnisse

Aluminium

Schutzart IP67

Nennlasten
5 kg, 10 kg,
20 kg, 50 kg,
100 kg, 150 kg,
200 kg



Technik

Genauigkeitsklasse	G3
Nennlast	5 kg, 10 kg, 20 kg, 50 kg, 100 kg, 150 kg, 200 kg
Anzahl Teilungswerte	bis zu 10.000
Nennkennwert	2 mV/V
Toleranz	+/- 0,2 mV/V
Mindestvorlast	0
Grenzlast	120 % der Nennlast
Bruchlast	150 % der Nennlast
Speisespannung (empf.)	5 – 12 V
Maximale Speisespannung	15 V
Nullabgleich	+/- 3 % vom Nennkennwert
Eingangswiderstand	405 +/- 10 Ohm
Ausgangswiderstand	350 +/- 3 Ohm
Isolationswiderstand	>5.000 Mohm
Kabellänge	3 m
Schutzart	IP67
Material	Aluminium

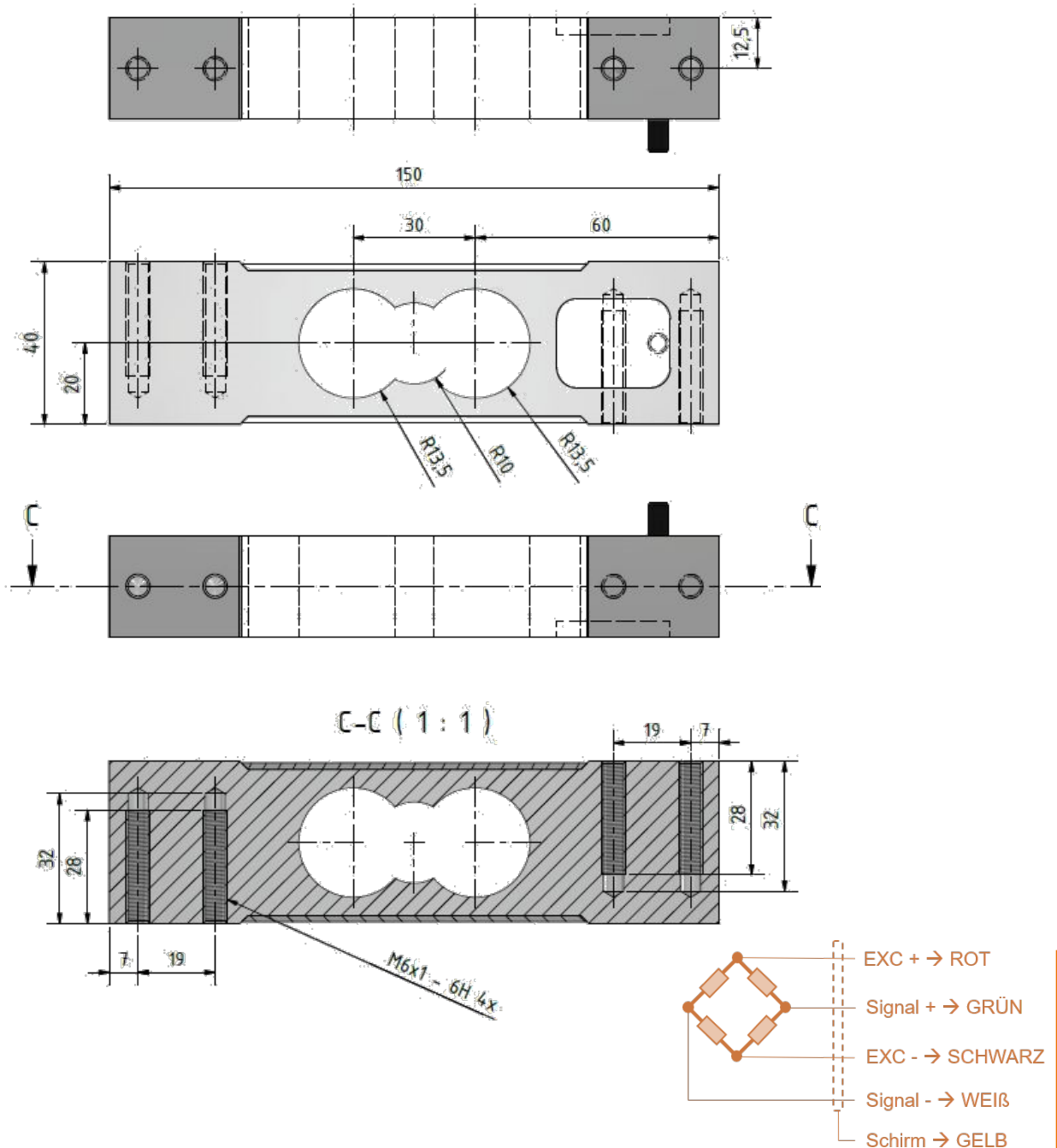


Single Point Wägezelle E90A



Plattform bis 800 x 800 mm

Zeichnung



Vechta Waagen GmbH

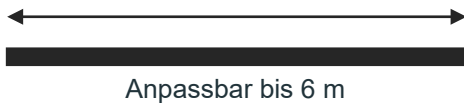
Schnatgang 3 . 49377 Vechta . +49 (0) 44 47 - 969 463 - 0 . info@omega-waagen.de

Single Point Wägezelle E90A



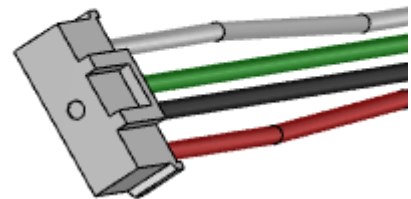
Darf es etwas anders sein

Individualisiert



Die Single Point Wägezelle E40A kann auf Ihren Bedarf angepasst werden. Geänderte Kabellängen werden von uns unproblematisch nach Ihren Wünschen umgesetzt.

Stecker können direkt ab Werk von uns angebracht werden. Dabei entscheiden Sie welche für Ihre Anwendung die richtigen sind.



Kabelbeschriftungen können wie von Ihnen gewünscht vorgenommen werden. Dies ist sehr hilfreich, sollten mehrere gleichartige Zellen in einer Anlage verbaut werden. Wir verwenden hierfür selbstlaminierende Folien.

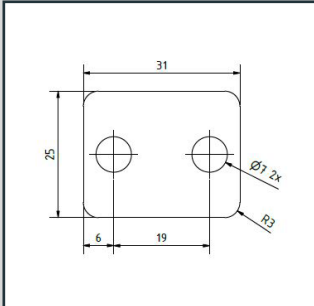
Single Point Wägezelle E90A



Perfekt durch Zubehör

Zubehör

Passendes Zubehör erweitert die Verwendungsmöglichkeiten deutlich. Wir haben hier einiges für Sie zusammengestellt:



Montageplättchen / Distanzplättchen

Sie helfen beim richtigen Abstand. Zwischen Ihrer Konstruktion und der Wägezelle positioniert schaffen Sie den benötigten Abstand für eine einwandfreie Funktion der Wägezelle. Hergestellt aus Edelstahl mit passenden Durchgangsbohrungen.



Verlängerungsbox Kabel

Sollte das Kabel nicht lang genug sein, so können Sie es einfach verlängern. Hierbei unterstützt Sie die Verlängerungsbox. Der hohe IP-Schutz der Wägezelle bleibt vollständig erhalten.

Bitte beachten Sie, dass nach einer Änderung der Kabellänge eine Justage der Waage erforderlich ist.



Auswertung / Anzeige

Für die Auswertung der Messergebnisse stehen Ihnen viele Möglichkeiten aus unserem Lieferprogramm zur Verfügung. Besonders empfehlen wir den Wägetransmitter WTB. Er lässt sich auf Hutschiene in einen Schaltschrank einbauen und liefert hervorragende Messergebnisse. Viele Schnittstellen stehen zur Auswahl.

Raum für Ihre Notizen:



Single Point Wägezelle E90A



Hohe Lastbereiche

Anwendung

Bestens geeignet für Plattformwaagen bis zu einer Größe von 400 x 500 mm. Auch wir verwenden diese Wägezelle für unsere in Deutschland hergestellten Plattformwaagen.

Baugleiche Wägezellen können einfach gegen unsere E90A ausgetauscht werden.

Auch für den Anlagenbau gut geeignet.

Vorteile

Eine der am häufigsten eingesetzten Wägezellen am Markt für vielfältige Anwendungen. Höherer IP-Schutz als Wettbewerbsprodukte.

Hohe Auflösungen und verlässliche Messergebnisse auch bei Dauerlast und außermittiger Belastung.

Single Point Wägezelle E90A



Nach dem Kauf ...

Service

Wir unterstützen Sie auch nach dem Kauf bei der Implementierung der Wägezelle in Ihr Projekt. Bereits im Vorfeld stellen wir Ihnen alle nötigen Informationen mit diesem Prospektblatt zur Verfügung. Auf Wunsch erhalten Sie eine stp-Datei, um die Wägezelle perfekt und einfach in Ihre Konstruktion einzubinden (per E-Mail oder über den Download im Shop).

Alle Anpassungen besprechen Sie einfach mit unserem gut geschulten technischen Vertriebsteam. Bei Sonderanfertigungen erhalten Sie eine Zeichnung zusammen mit der Auftragsbestätigung. Nach Freigabe geht's in die Produktion und kurz darauf erhalten Sie Ihre Wägezelle(n).

Geliefert wird jede Wägezelle mit einem Prüfschein, welchem Sie die individuellen Daten jeder einzelnen Wägezelle entnehmen können. Die Kabelbelegung befindet sich ebenfalls auf dem Prüfschein, damit der Anschluss einfach gestaltet wird.

Raum für Ihre Notizen:





VECHTA Waagen GmbH

Schnatgang 3 | 49377 Vechta

+49 (0) 44 47 – 969 463 – 0

info@vechta-waagen.com