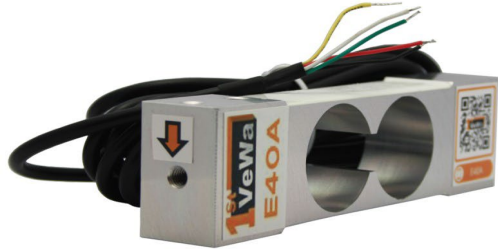


Single Point Wägezellen



Single Point Wägezelle E08A



Klein und hochpräzise

Aluminium

Schutzart IP65

Nennlasten
3 kg, 5 kg



Technik

Genauigkeitsklasse	G3
Nennlast	3 kg, 5 kg
Anzahl Teilungswerte	bis zu 10.000
Nennkennwert	2 mV/V
Toleranz	+/- 0,2 mV/V
Mindestvorlast	0
Grenzlast	150 % der Nennlast
Bruchlast	200 % der Nennlast
Speisespannung (empf.)	5 – 12 V
Maximale Speisespannung	15 V
Nullabgleich	+/- 3 % vom Nennkennwert
Eingangswiderstand	410 +/- 15 Ohm
Ausgangswiderstand	350 +/- 3 Ohm
Isolationswiderstand	>2.000 MOhm
Kabellänge	1 m
Schutzart	IP65
Material	Aluminium

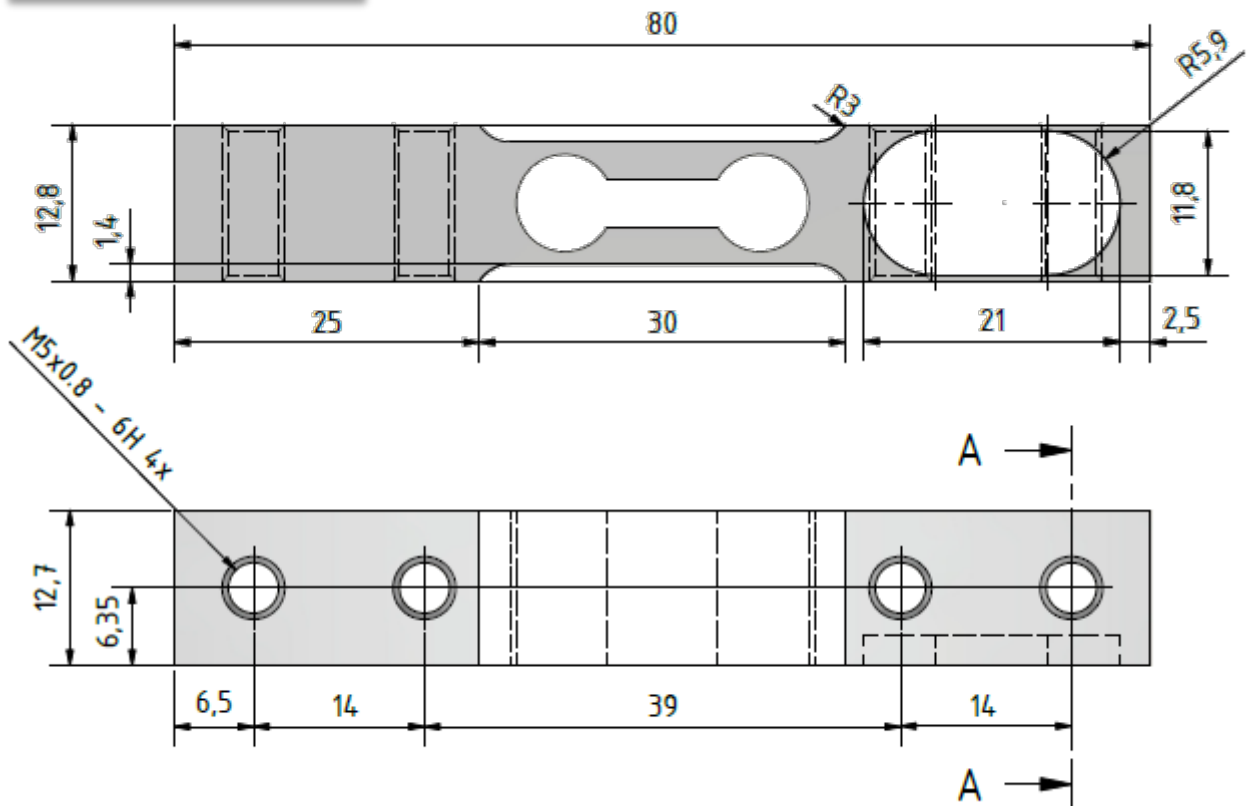


Single Point Wägezelle E08A

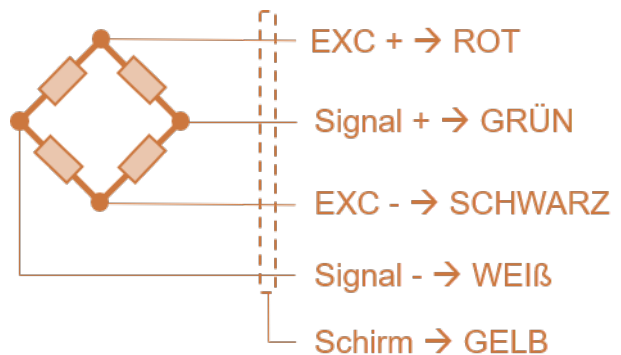
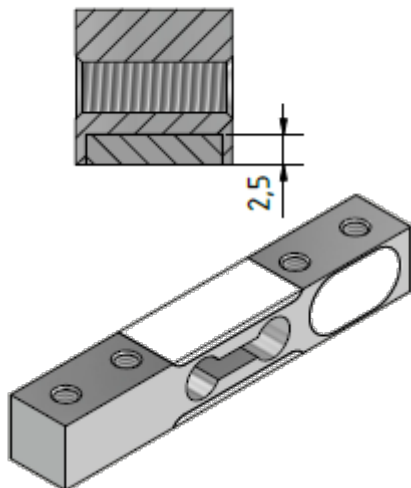


Klein und hochpräzise

Zeichnung



A-A (2 : 1)



Vechta Waagen GmbH

Schnatgang 3 . 49377 Vechta . +49 (0) 44 47 – 969 463 – 0 . info@omega-waagen.de

Single Point Wägezelle E10A



Perfekt für die Automation

Aluminium

Schutzart IP65

Nennlasten

0,5 kg, 1 kg, 2 kg,
5 kg, 10 kg, 15 kg,
20 kg, 25 kg



Technik

Genauigkeitsklasse	G2 / G3
Nennlast	0,5 kg, 1 kg, 2 kg, 5 kg, 10 kg, 15 kg, 20 kg, 25 kg
Anzahl Teilungswerte	bis zu 10.000
Nennkennwert	1 / 2 mV/V
Toleranz	+/- 0,2 mV/V
Mindestvorlast	0
Grenzlast	120 % der Nennlast
Bruchlast	150 % der Nennlast
Speisespannung (empf.)	5 – 12 V
Maximale Speisespannung	15 V
Nullabgleich	+/- 3 % vom Nennkennwert
Eingangswiderstand	405 +/- 10 Ohm
Ausgangswiderstand	350 +/- 3 Ohm
Isolationswiderstand	>5.000 Mohm
Kabellänge	0,4 m
Schutzart	IP65
Material	Aluminium

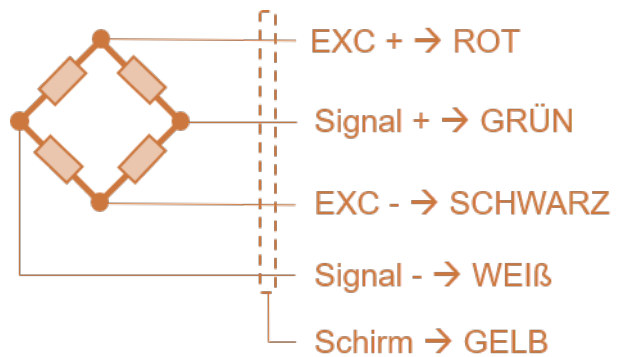
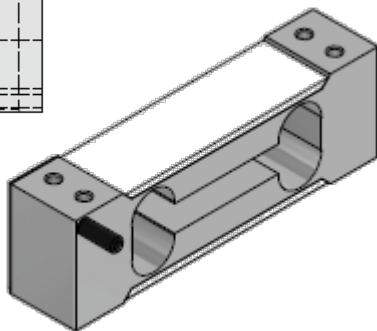
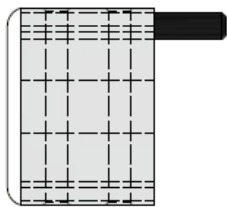
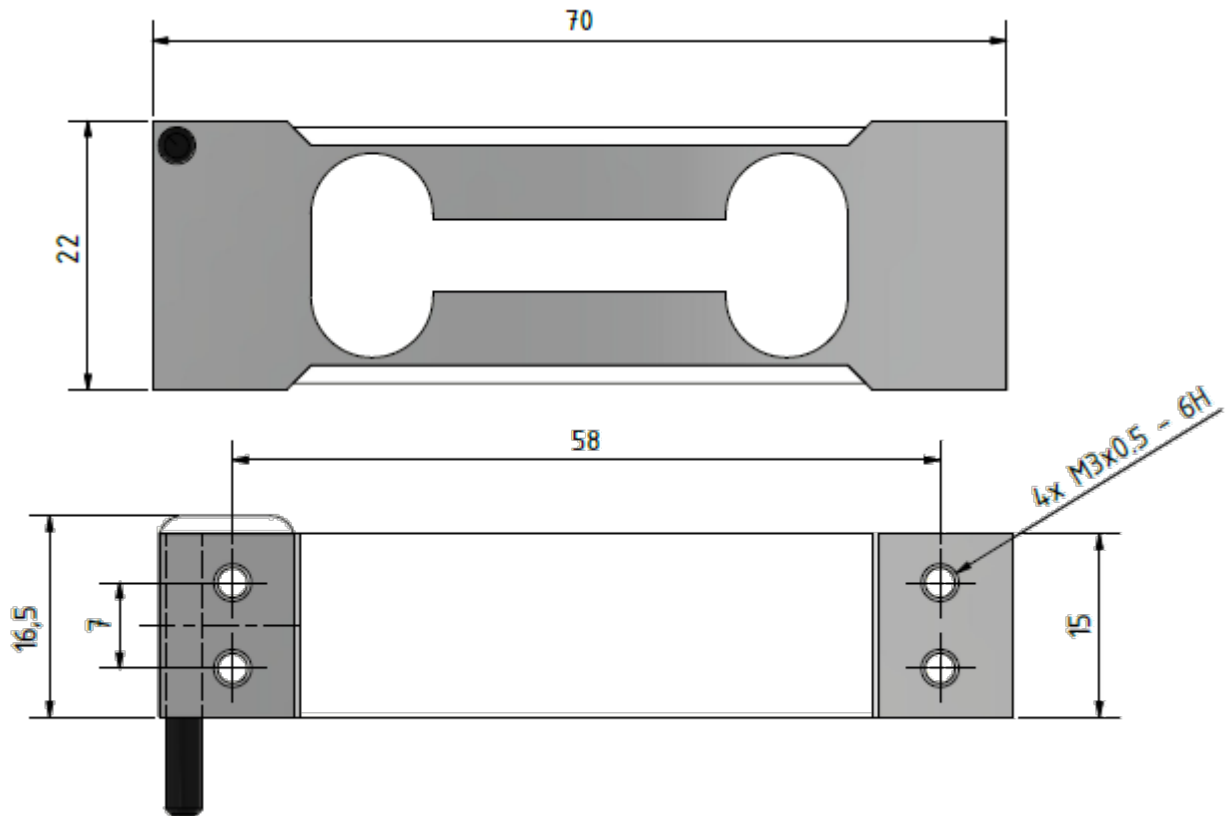


Single Point Wägezelle E10A

1st
VeWa

Abfüllautomaten

Zeichnung



Vechta Waagen GmbH

Schnatgang 3 . 49377 Vechta . +49 (0) 44 47 – 969 463 – 0 . info@omega-waagen.de

Single Point Wägezelle E20A



Besonders für Plattformen

Aluminium

Schutzart IP67

Nennlasten
50 kg, 100 kg,
200 kg, 500 kg



Technik

Genauigkeitsklasse	G3
Nennlast	50 kg, 100 kg, 200 kg, 500 kg
Anzahl Teilungswerte	bis zu 10.000
Nennkennwert	2 mV/V
Toleranz	+/- 0,2 mV/V
Mindestvorlast	0
Grenzlast	120 % der Nennlast
Bruchlast	150 % der Nennlast
Speisespannung (empf.)	5 – 12 V
Maximale Speisespannung	15 V
Nullabgleich	+/- 3 % vom Nennkennwert
Eingangswiderstand	405 +/- 10 Ohm
Ausgangswiderstand	350 +/- 3 Ohm
Isolationswiderstand	>5.000 Mohm
Kabellänge	3 m
Schutzart	IP67
Material	Aluminium

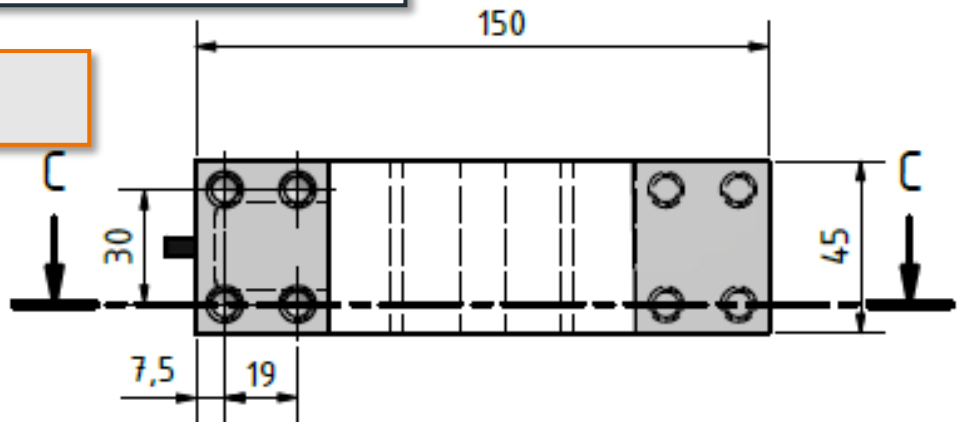


Single Point Wägezelle E20A

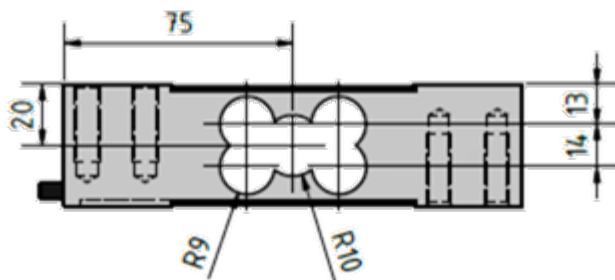
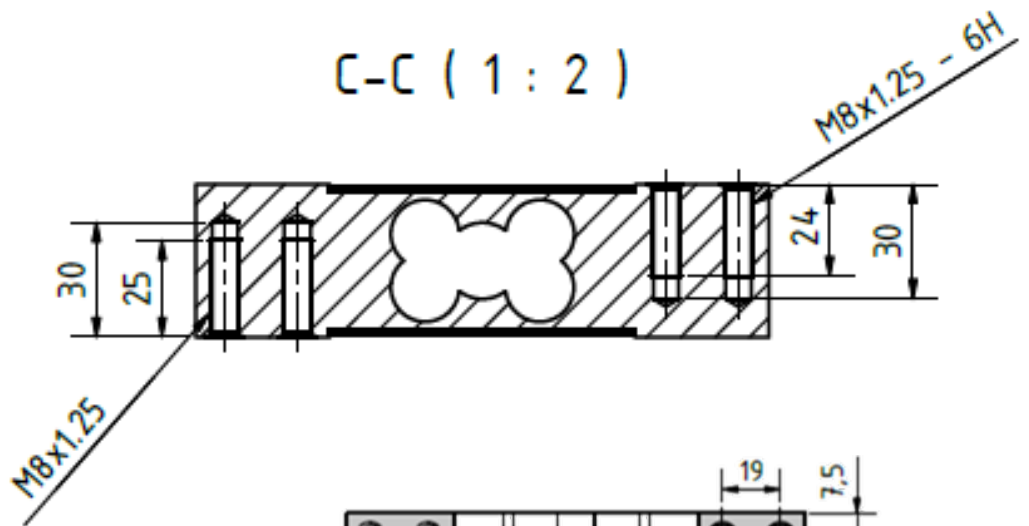
1st
VeWa

Geringe Abmessungen

Zeichnung



C-C (1 : 2)



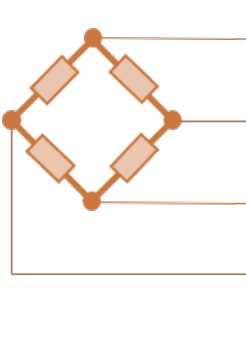
EXC + → ROT

Signal + → GRÜN

EXC - → SCHWARZ

Signal - → WEIß

Schirm → GELB



Vechta Waagen GmbH

Schnatgang 3 . 49377 Vechta . +49 (0) 44 47 – 969 463 – 0 . info@omega-waagen.de

Single Point Wägezelle E30A



Besonders für Plattformen

Aluminium

Schutzart IP67

Nennlasten
50 kg, 100 kg,
200 kg, 500 kg



Technik

Genauigkeitsklasse	G3
Nennlast	50 kg, 100 kg, 200 kg, 500 kg
Anzahl Teilungswerte	bis zu 10.000
Nennkennwert	2 mV/V
Toleranz	+/- 0,2 mV/V
Mindestvorlast	0
Grenzlast	120 % der Nennlast
Bruchlast	150 % der Nennlast
Speisespannung (empf.)	5 – 12 V
Maximale Speisespannung	15 V
Nullabgleich	+/- 3 % vom Nennkennwert
Eingangswiderstand	405 +/- 10 Ohm
Ausgangswiderstand	350 +/- 3 Ohm
Isolationswiderstand	>5.000 Mohm
Kabellänge	3 m
Schutzart	IP67
Material	Aluminium

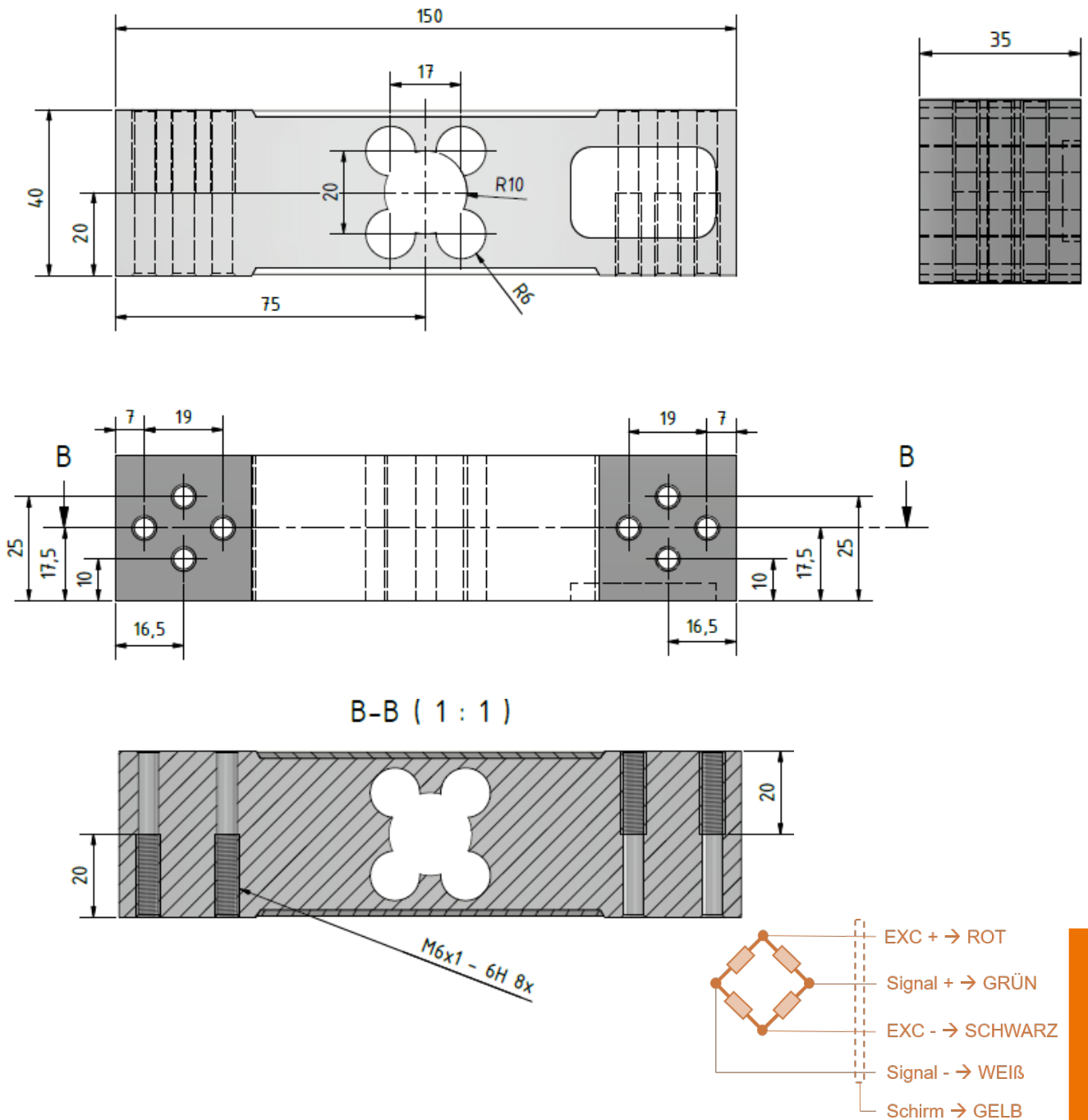


Single Point Wägezelle E30A



Geringe Abmessungen

Zeichnung



Vechta Waagen GmbH

Schnatgang 3 . 49377 Vechta . +49 (0) 44 47 - 969 463 - 0 . info@omega-waagen.de

Single Point Wägezelle E40A

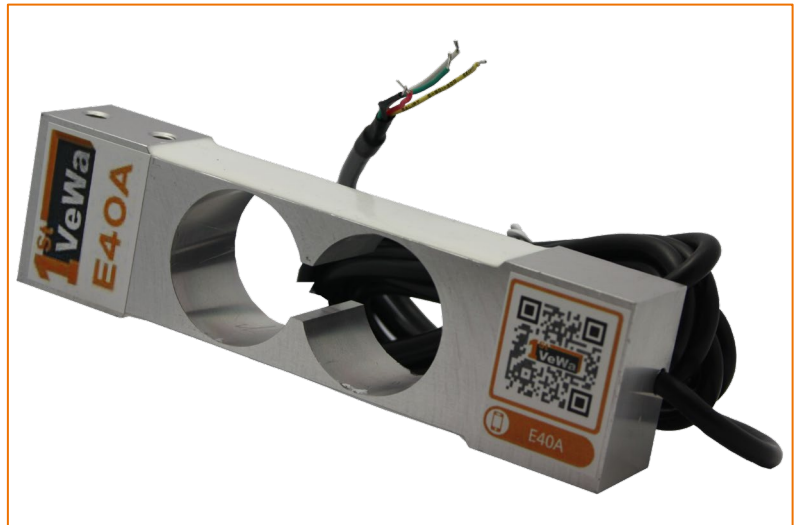


Besonders für Plattformen

Aluminium

Schutzart IP67

Nennlasten
5 kg, 10 kg, 20 kg,
50 kg, 100 kg,
150 kg, 200 kg



Technik

Genauigkeitsklasse	G3
Nennlast	5 kg, 10 kg, 20 kg, 50 kg, 100 kg, 150 kg, 200 kg
Anzahl Teilungswerte	bis zu 10.000
Nennkennwert	2 mV/V
Toleranz	+/- 0,2 mV/V
Mindestvorlast	0
Grenzlast	120 % der Nennlast
Bruchlast	150 % der Nennlast
Speisespannung (empf.)	5 – 12 V
Maximale Speisespannung	15 V
Nullabgleich	+/- 3 % vom Nennkennwert
Eingangswiderstand	405 +/- 10 Ohm
Ausgangswiderstand	350 +/- 3 Ohm
Isolationswiderstand	>5.000 Mohm
Kabellänge	3 m
Schutzart	IP67
Material	Aluminium

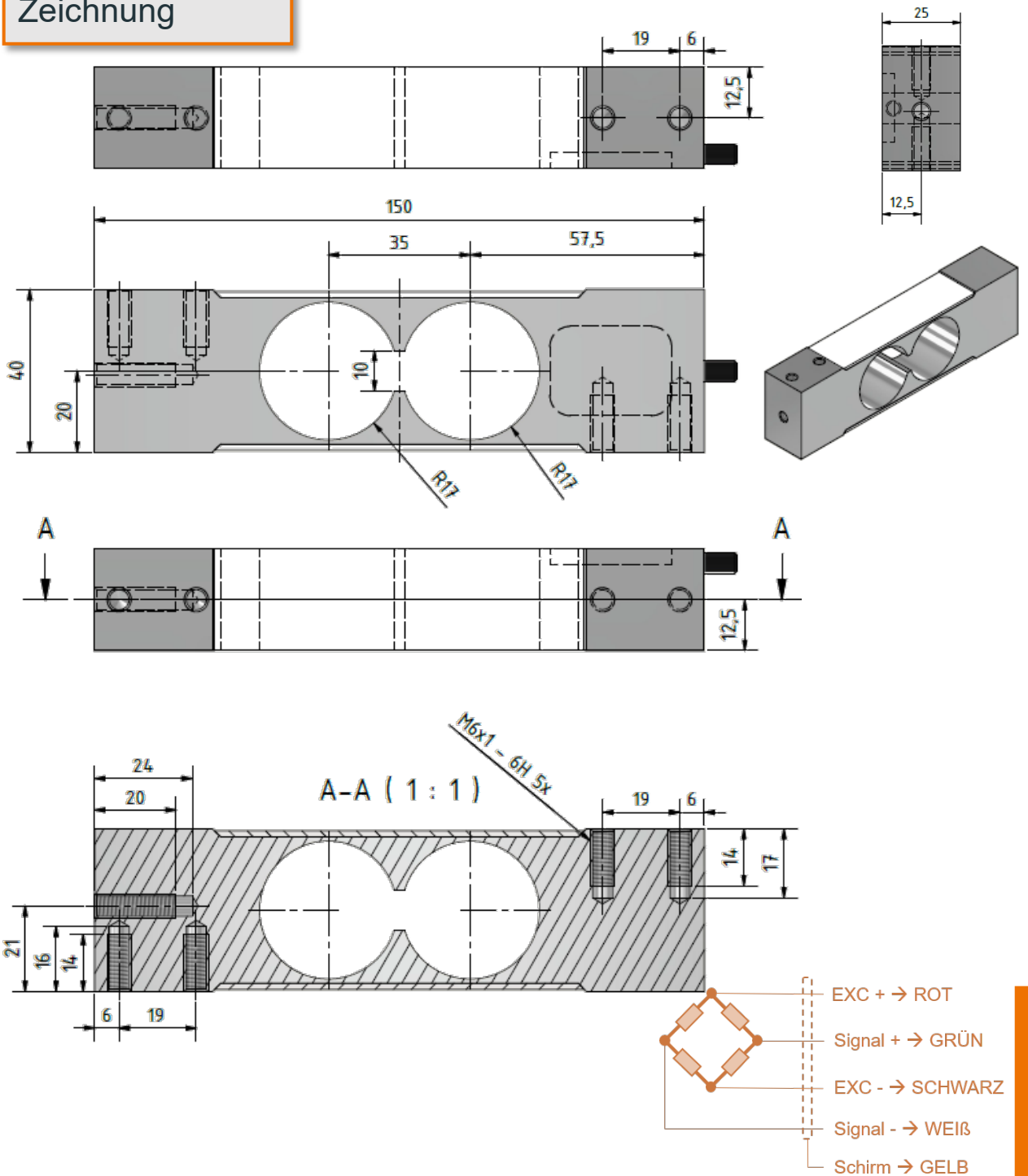


Single Point Wägezelle E40A



Geringe Abmessungen

Zeichnung



Vechta Waagen GmbH

Schnatgang 3 . 49377 Vechta . +49 (0) 44 47 - 969 463 - 0 . info@omega-waagen.de

Single Point Wägezelle E50A



Besonders für Plattformen

Aluminium

Schutzart IP67

Nennlasten
50 kg, 100 kg,
200 kg, 500 kg,
1000 kg



Technik

Genauigkeitsklasse	G3
Nennlast	50 kg, 100 kg, 200 kg, 500 kg, 1000 kg
Anzahl Teilungswerte	bis zu 10.000
Nennkennwert	2 mV/V
Toleranz	+/- 0,2 mV/V
Mindestvorlast	0
Grenzlast	120 % der Nennlast
Bruchlast	150 % der Nennlast
Speisespannung (empf.)	5 – 12 V
Maximale Speisespannung	15 V
Nullabgleich	+/- 3 % vom Nennkennwert
Eingangswiderstand	405 +/- 10 Ohm
Ausgangswiderstand	350 +/- 3 Ohm
Isolationswiderstand	>5.000 Mohm
Kabellänge	3 m
Schutzart	IP67
Material	Aluminium



Single Point Wägezelle E50A

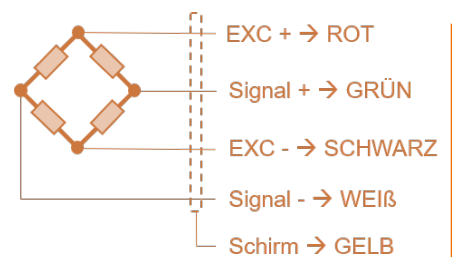
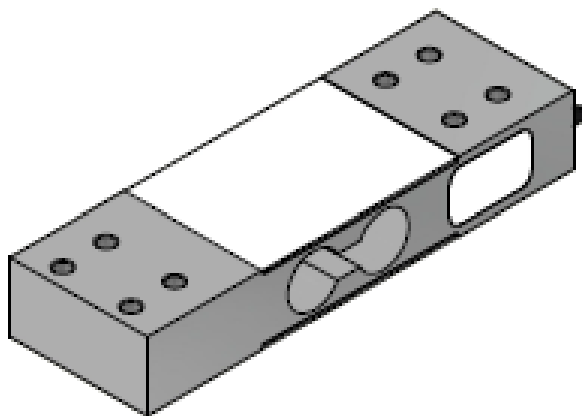
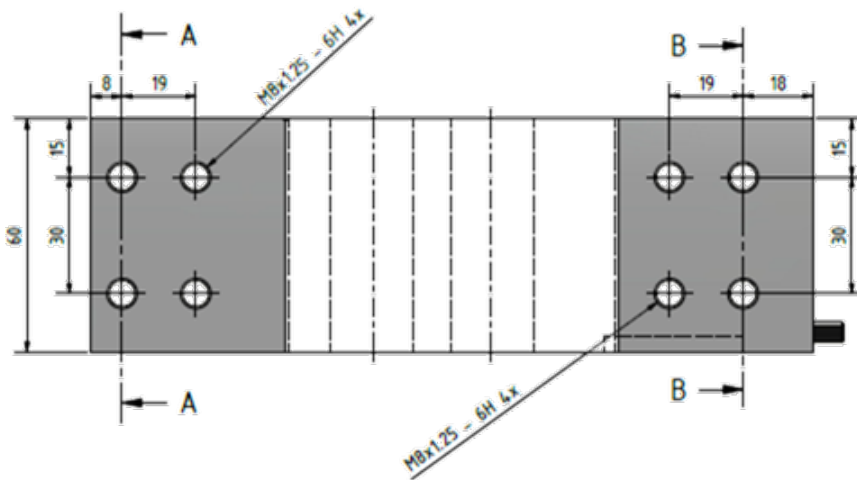
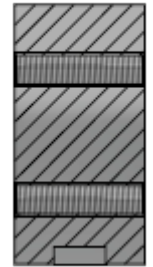
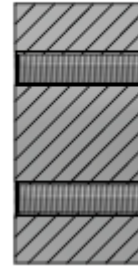
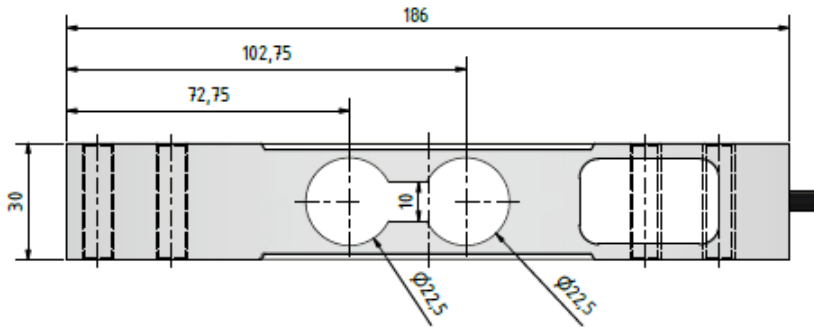
Geringe Abmessungen



Zeichnung

A-A (1:1)

B-B (1:1)



Vechta Waagen GmbH

Schnatgang 3 . 49377 Vechta . +49 (0) 44 47 – 969 463 – 0 . info@omega-waagen.de

Single Point Wägezelle E60A



Schnelle Ergebnisse

Aluminium

Schutzart IP67

Nennlasten
50 kg, 100 kg,
200 kg, 500 kg,



Technik

Genauigkeitsklasse	G3
Nennlast	50 kg, 100 kg, 200 kg, 500 kg
Anzahl Teilungswerte	bis zu 10.000
Nennkennwert	2 mV/V
Toleranz	+/- 0,2 mV/V
Mindestvorlast	0
Grenzlast	120 % der Nennlast
Bruchlast	150 % der Nennlast
Speisespannung (empf.)	5 – 12 V
Maximale Speisespannung	15 V
Nullabgleich	+/- 3 % vom Nennkennwert
Eingangswiderstand	405 +/- 10 Ohm
Ausgangswiderstand	350 +/- 3 Ohm
Isolationswiderstand	>5.000 Mohm
Kabellänge	3 m
Schutzart	IP67
Material	Aluminium

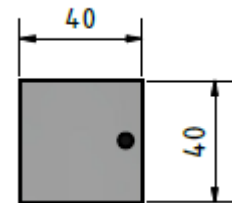
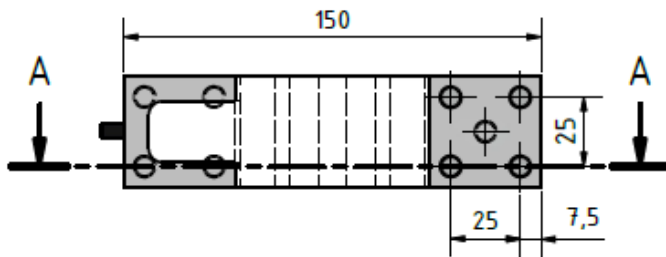


Single Point Wägezelle E60A

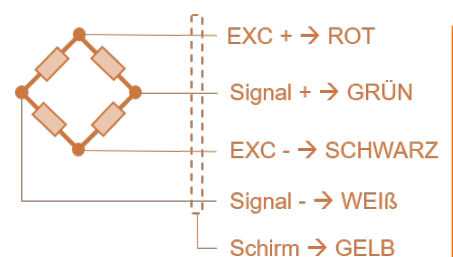
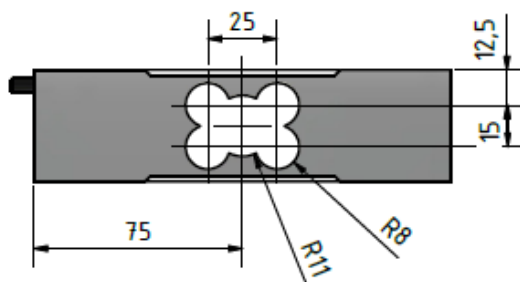
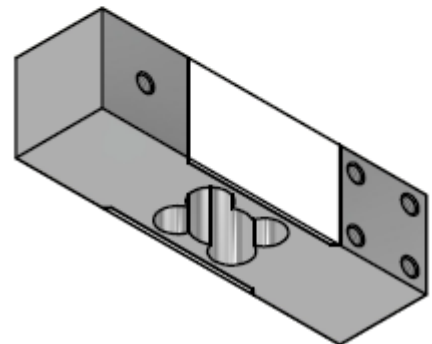
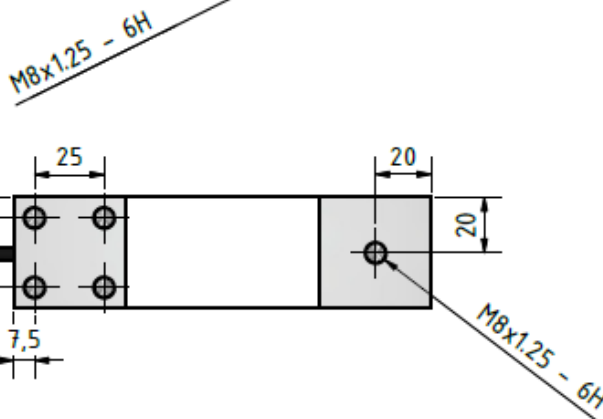
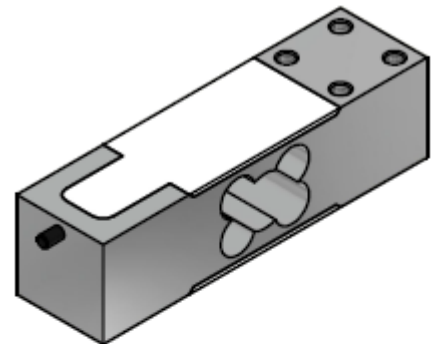
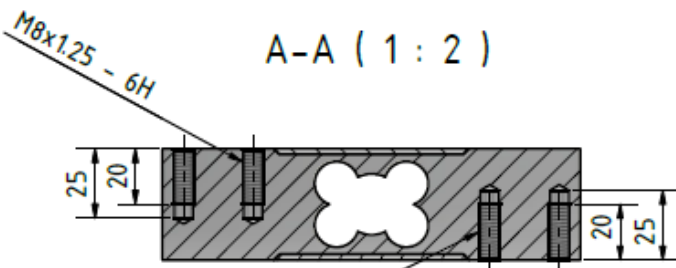
Plattform bis 600 x 600 mm



Zeichnung



A-A (1:2)



Vechta Waagen GmbH

Schnatgang 3 . 49377 Vechta . +49 (0) 44 47 - 969 463 - 0 . info@omega-waagen.de

Single Point Wägezelle E70A



Schnelle Ergebnisse

Aluminium

Schutzart IP67

Nennlasten
50 kg, 100 kg,
200 kg, 500 kg,
1000 kg



Technik

Genauigkeitsklasse	G3
Nennlast	50 kg, 100 kg, 200 kg, 500 kg, 1000 kg
Anzahl Teilungswerte	bis zu 10.000
Nennkennwert	2 mV/V
Toleranz	+/- 0,2 mV/V
Mindestvorlast	0
Grenzlast	120 % der Nennlast
Bruchlast	150 % der Nennlast
Speisespannung (empf.)	5 – 12 V
Maximale Speisespannung	15 V
Nullabgleich	+/- 3 % vom Nennkennwert
Eingangswiderstand	405 +/- 10 Ohm
Ausgangswiderstand	350 +/- 3 Ohm
Isolationswiderstand	>5.000 Mohm
Kabellänge	3 m
Schutzart	IP67
Material	Aluminium

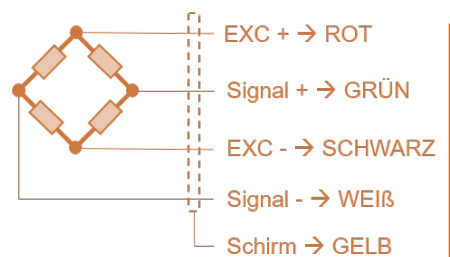
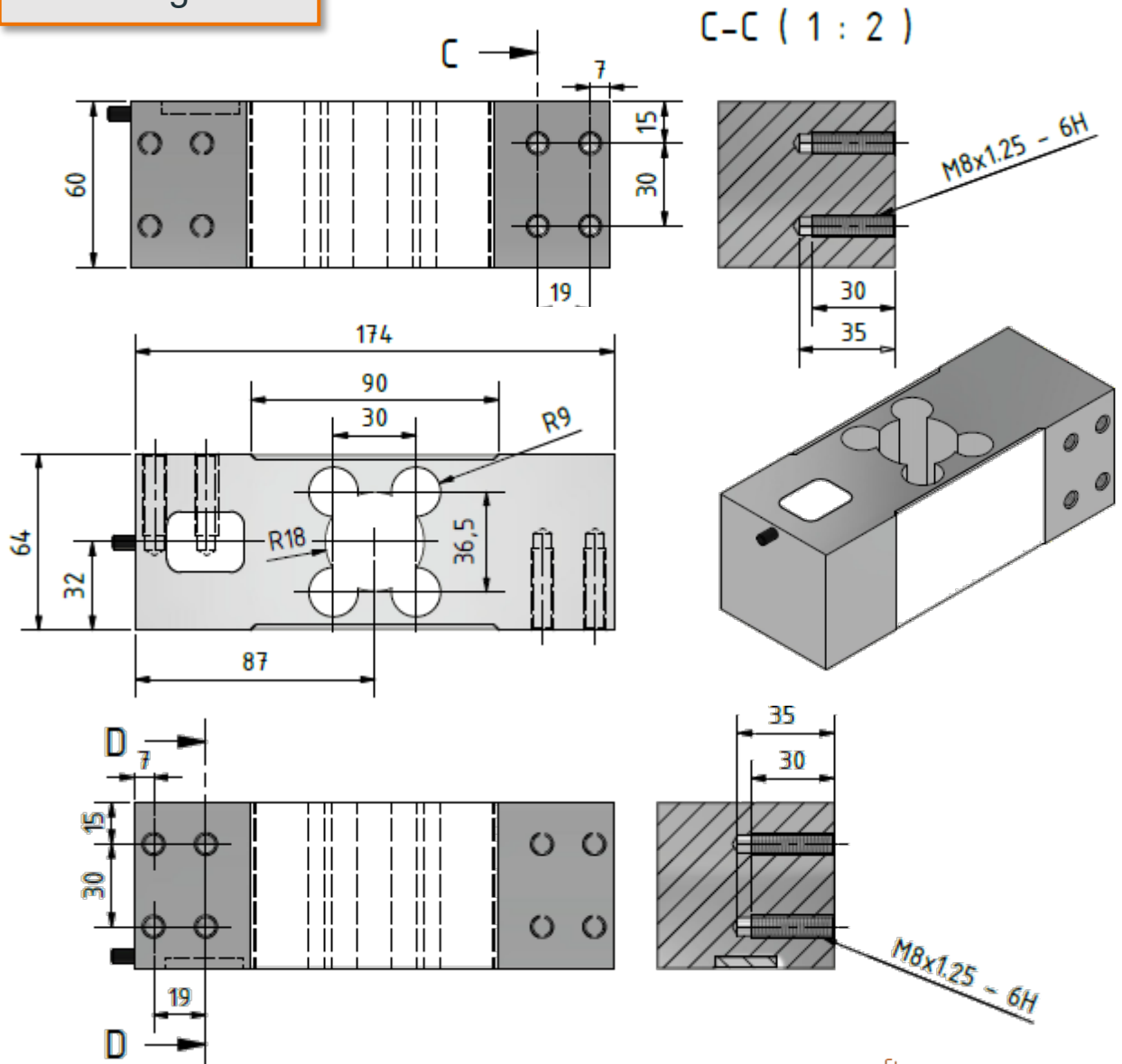


Single Point Wägezelle E70A



Plattform bis 800 x 800 mm

Zeichnung



Vechta Waagen GmbH

Schnatgang 3 . 49377 Vechta . +49 (0) 44 47 – 969 463 – 0 . info@omega-waagen.de

Single Point Wägezelle E80A

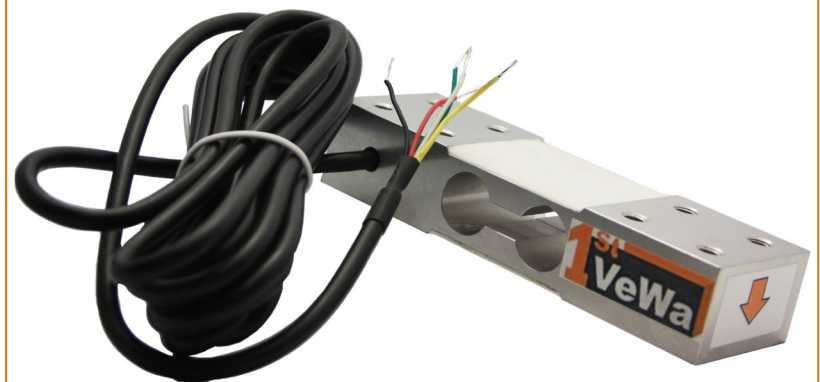


Schnelle Ergebnisse

Aluminium

Schutzart IP67

Nennlasten
50 kg, 100 kg,
150 kg, 200 kg



Technik

Genauigkeitsklasse	G3
Nennlast	50 kg, 100 kg, 150 kg, 200 kg
Anzahl Teilungswerte	bis zu 10.000
Nennkennwert	2 mV/V
Toleranz	+/- 0,2 mV/V
Mindestvorlast	0
Grenzlast	120 % der Nennlast
Bruchlast	150 % der Nennlast
Speisespannung (empf.)	5 – 12 V
Maximale Speisespannung	15 V
Nullabgleich	+/- 3 % vom Nennkennwert
Eingangswiderstand	405 +/- 10 Ohm
Ausgangswiderstand	350 +/- 3 Ohm
Isolationswiderstand	>5.000 Mohm
Kabellänge	3 m
Schutzart	IP67
Material	Aluminium

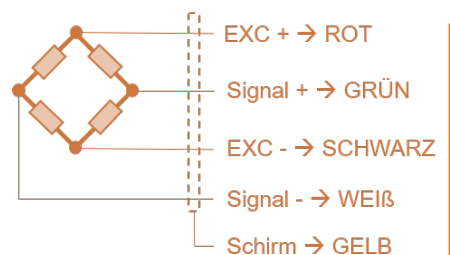
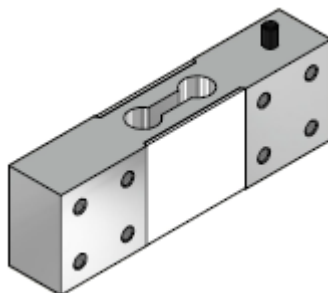
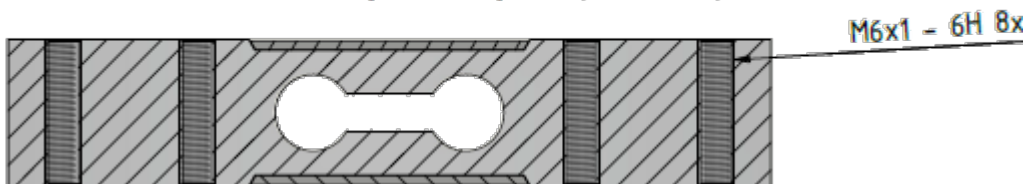
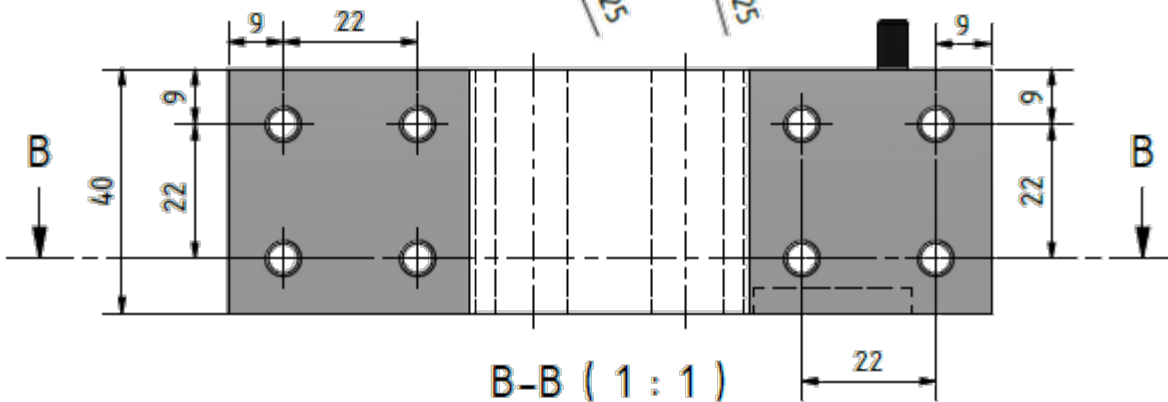
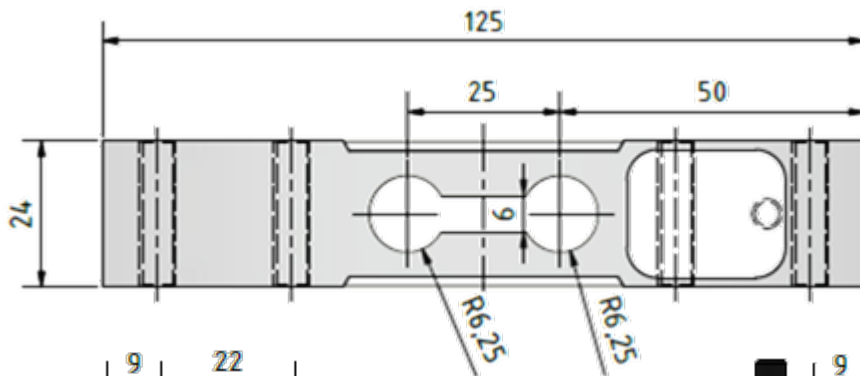


Single Point Wägezelle E80A

Plattform bis 800 x 800 mm



Zeichnung



Vechta Waagen GmbH

Schnatgang 3 . 49377 Vechta . +49 (0) 44 47 – 969 463 – 0 . info@omega-waagen.de

Single Point Wägezelle E90A

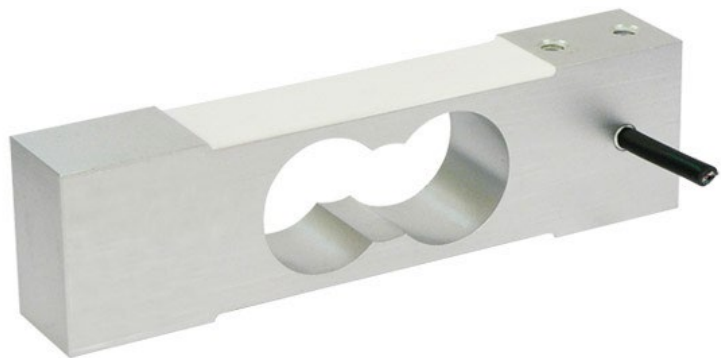


Schnelle Ergebnisse

Aluminium

Schutzart IP67

Nennlasten
5 kg, 10 kg,
20 kg, 50 kg,
100 kg, 150 kg,
200 kg



Technik

Genauigkeitsklasse	G3
Nennlast	5 kg, 10 kg, 20 kg, 50 kg, 100 kg, 150 kg, 200 kg
Anzahl Teilungswerte	bis zu 10.000
Nennkennwert	2 mV/V
Toleranz	+/- 0,2 mV/V
Mindestvorlast	0
Grenzlast	120 % der Nennlast
Bruchlast	150 % der Nennlast
Speisespannung (empf.)	5 – 12 V
Maximale Speisespannung	15 V
Nullabgleich	+/- 3 % vom Nennkennwert
Eingangswiderstand	405 +/- 10 Ohm
Ausgangswiderstand	350 +/- 3 Ohm
Isolationswiderstand	>5.000 Mohm
Kabellänge	3 m
Schutzart	IP67
Material	Aluminium

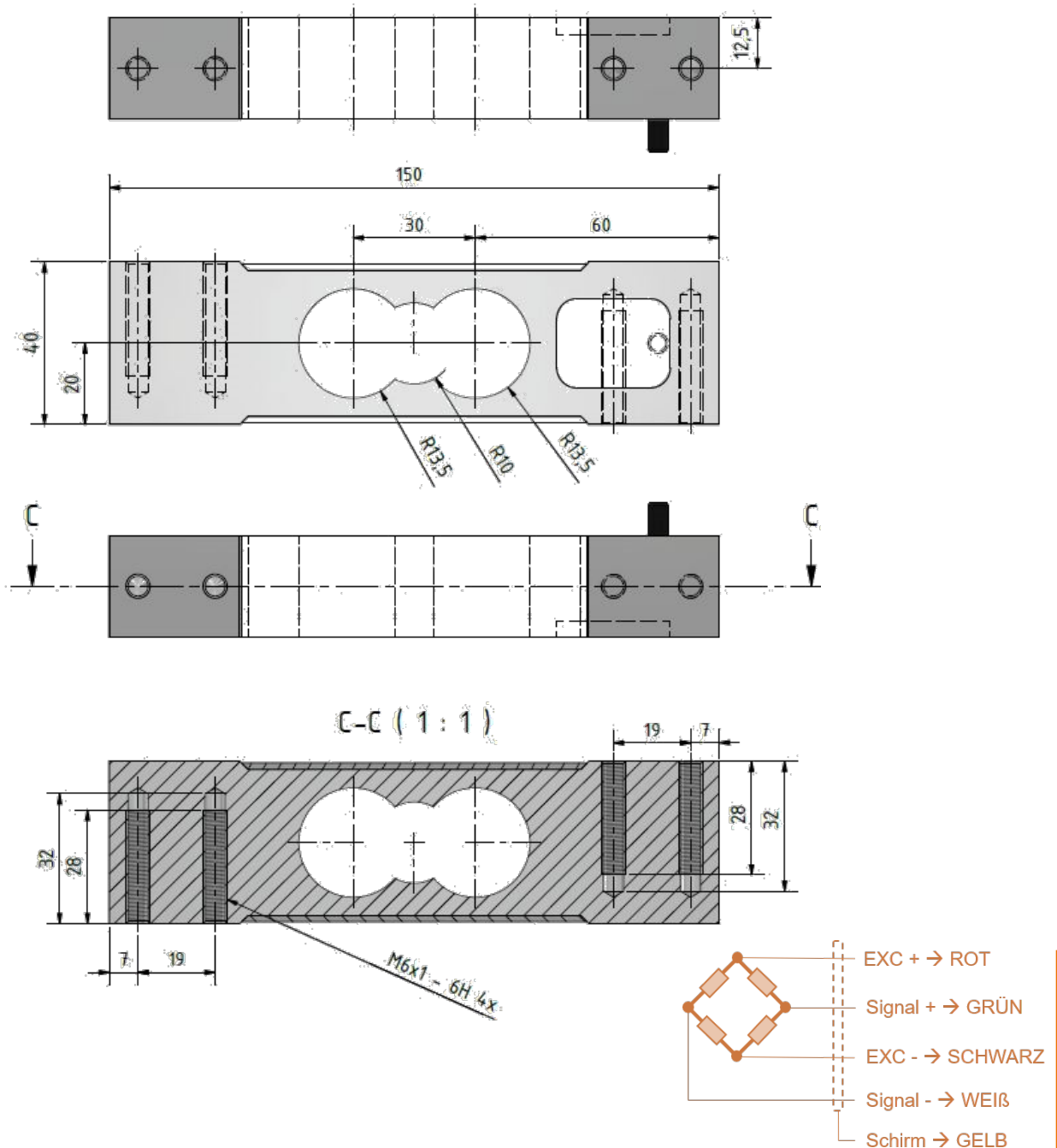


Single Point Wägezelle E90A



Plattform bis 800 x 800 mm

Zeichnung



Vechta Waagen GmbH

Schnatgang 3 . 49377 Vechta . +49 (0) 44 47 - 969 463 - 0 . info@omega-waagen.de

