

Wiegehubwagen



Einfach direkt das Gewicht ermitteln!

VECHTA Waagen GmbH

Schnatgang 3 | 49377 Vechta | +49 (0) 44 47 – 969 463 – 0 | info@vechta-waagen.com

Mit einem Wiegehubwagen können Sie direkt das Gewicht ermitteln, ohne erst über eine Waage fahren zu müssen. Je nach Ausführung können Wägebereiche bis zu 2.500 kg abgedeckt werden. Eine Auflösung von bis zu 200 g kann erreicht werden.

Die meisten Hubwagen mit Waage aus unserem Lieferprogramm sind eichfähig und einige können auch im explosionsgefährdeten Bereich eingesetzt werden.

Die Auswertung bestimmt die Möglichkeiten. Optional sind auch Modelle mit Drucker verfügbar und auch eine Vernetzung untereinander und / oder mit einer zentralen Wägestation sind möglich.

Breite Gabeln werden häufig von Gemüse- und Obsthändlern eingesetzt, da die Paletten oftmals von den Maßen einer Europalette abweichen und durch die kürzeren Gabeln ein einfacheres Manövrieren ermöglicht wird.

Für die Lebensmittel-, Pharma- und Chemieindustrie führen wir Hubwagen mit Waage aus Edelstahl in unserem Sortiment.

Gern kontaktieren Sie uns direkt, sollten Fragen zur Anwendung oder zum Modell bestehen. Wir unterstützen Sie bei der Auswahl des richtigen Wiegehubwagens für Ihre Anwendung.

Inhaltsverzeichnis



HMW-01

HMW-01

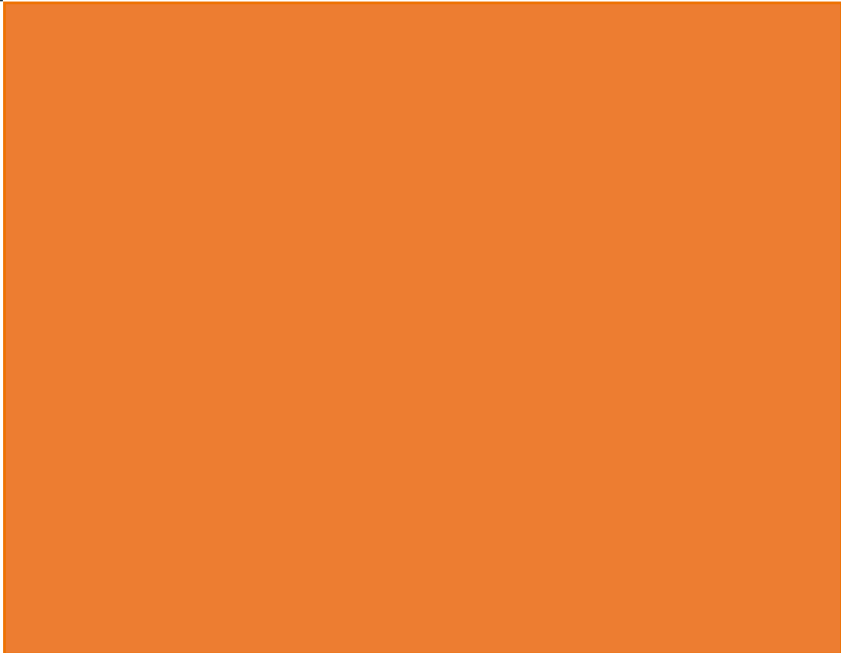


**Wägebereich
bis 2.500 kg**

**Ablesbarkeit
200 g**

Großes Display

**Hintergrund-
beleuchtung**



Der HMW-01 ist der Standard im Bereich Industrie und Logistik. Massiv gebaut, um Lasten bis zu 2,5 t zu bewegen. Dabei ist er wendig und leicht in der Handhabung. Perfekt für Europaletten geeignet, aber auch Industriepaletten können mit ihm einfach gewogen und bewegt werden.

Technische Daten

Wägebereich

bis 2500 kg

Stromversorgung

Akku, intern

Ablesbarkeit

200 g

Pumpe

Hydraulik

Wägezellen

4 x 1000 kg

Konstruktion

Stahl, lackiert

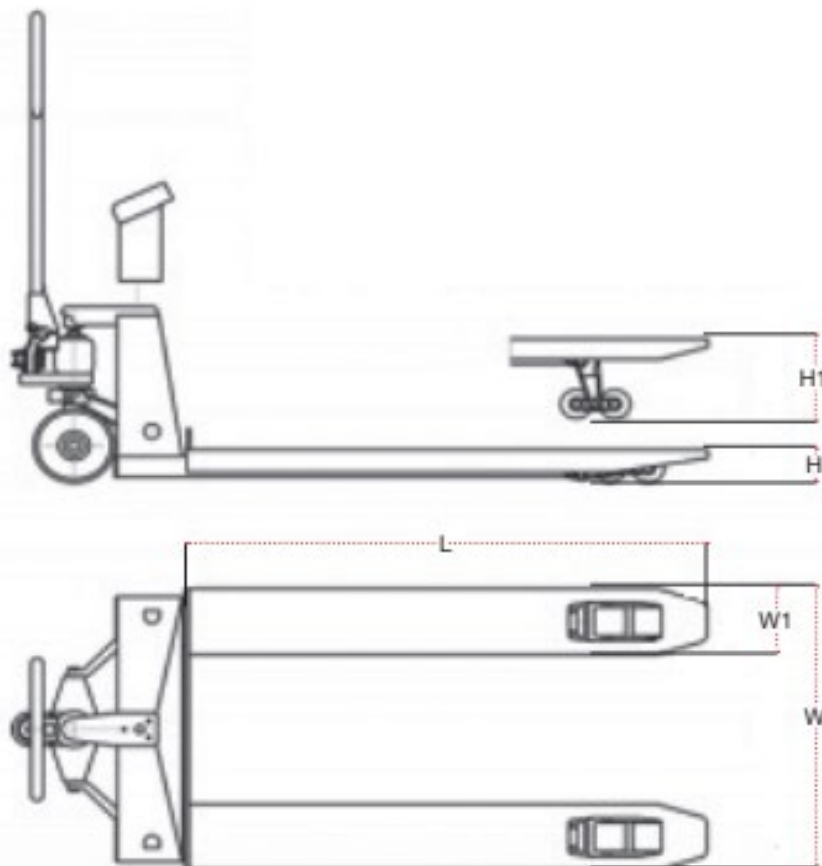
Schutzart

IP67

Ziffernhöhe

50 mm

Zeichnung



W 550 mm

W1 180 mm

H 80 mm

H1 195 mm

L 1150 mm

Funktionen

- Date-Hold-Funktion
- Erschütterungsfreies Wägen
- Summenspeicher
- Wägen mit Toleranzbereich
- Zählfunktion

Optionen

DAkKS
Kalibrierung

ISO
Kalibrierung

Solar
Modul

**Wägebereich
bis 2.000 kg**

**Ablesbarkeit
1000 g**

**80 Stunden
Akkulaufzeit**

**Einfache
Bedienung**



Der Betrieb erfolgt über 4 handelsübliche AA-Batterien und kann mit einer Ladung bis zu 80 Stunden genutzt werden. Die Anzeige verfügt über die Schutzart IP65 und die Lastgabeln über Schutzart IP67. Damit ist eine kurzzeitige Verwendung im Nassbereich möglich.

Technische Daten

Wägebereich

bis 2000 kg

Stromversorgung

Batterien

Ablesbarkeit

1000 g

Pumpe

Hydraulik

Wägezellen

4 x 1000 kg

Konstruktion

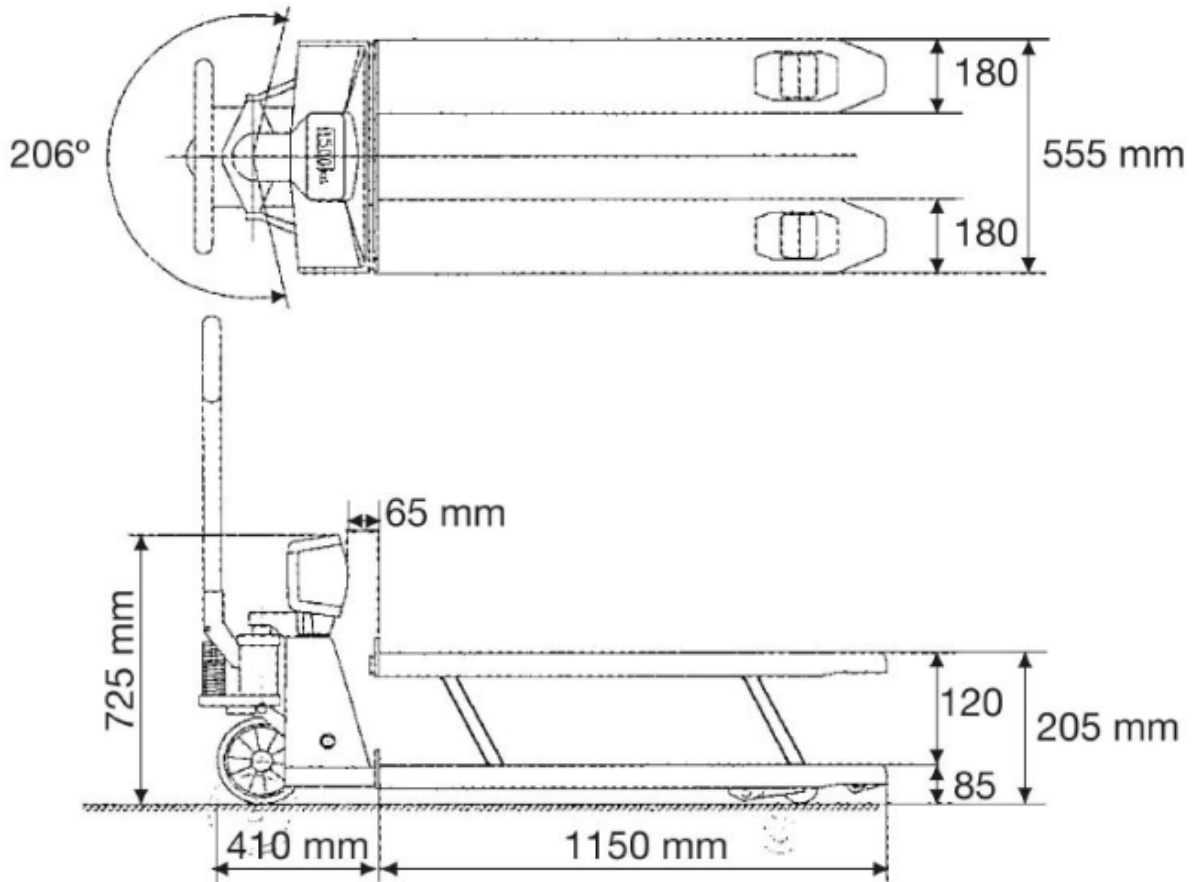
Stahl, lackiert

Schutzart

IP65 / IP67

Ziffernhöhe

28 mm



Funktionen

- PRE-TARE
- Summenfunktion

Optionen

DAkS
Kalibrierung

ISO
Kalibrierung

TPWN

**Wägebereich
bis 2.500 kg**

**Ablesbarkeit
200 g**

**Bis 80 Stunden
Akkulaufzeit**

**Leichtester
Wiegehubwagen**



Die Gabelhubwaage kann sowohl mit AA-Batterien, wie auch mit einem internen Akku betrieben werden. Optional ist er auch mit breiten Gabeln verfügbar. Hergestellt wird der Hubwagen mit Waage TPWN in Italien.

Technische Daten

Wägebereich

bis 2500 kg

Stromversorgung

Batterien / Akku

Ablesbarkeit

200 g

Pumpe

Hydraulik

Wägezellen

4 x 1000 kg

Konstruktion

Stahl, lackiert

Schutzart

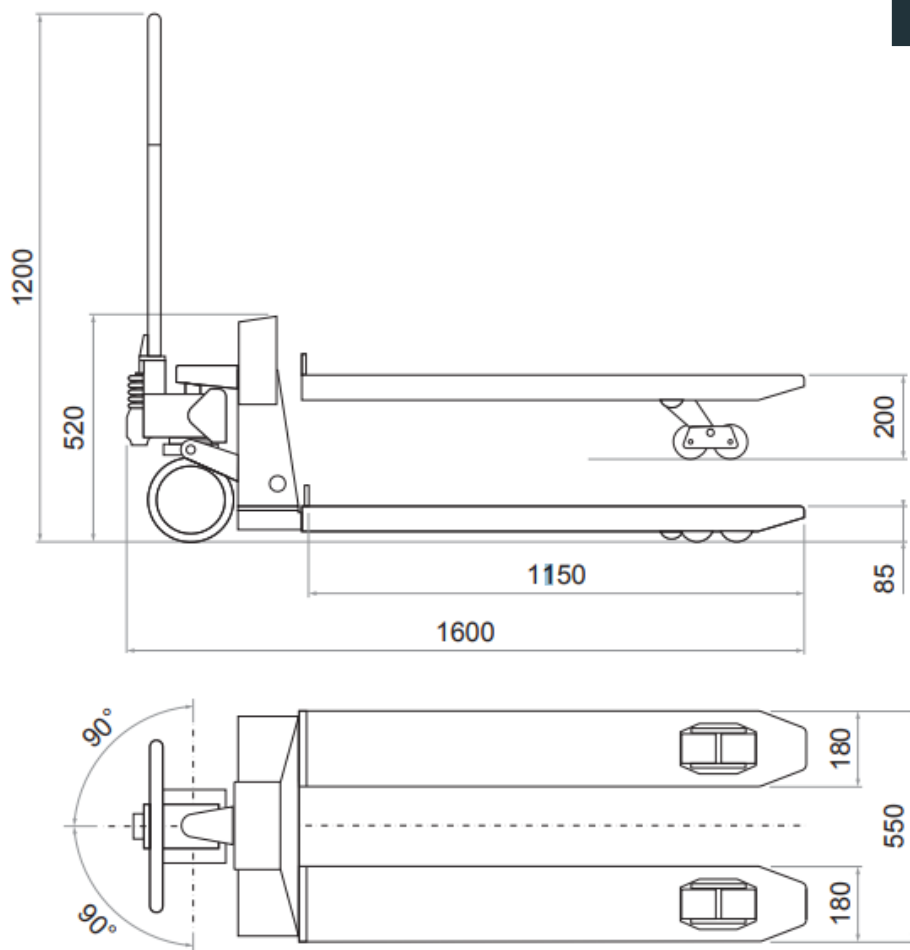
IP67

Ziffernhöhe

25 mm

TPWN

Zeichnung



Funktionen

- Nullstellung
- TARA
- PRE-TARA
- lb / kg Umschaltung
- Freier Konversionsfaktor
- Gewichtssummierung
- Sütckzählung
- HOLD Funktion

Optionen

DAkks
Kalibrierung

ISO
Kalibrierung

Breite
Gabeln

TPWLK

**Wägebereich
bis 2.500 kg**

**Ablesbarkeit
bis zu 200 g**

**Eichfähig
Kalibrierfähig**

**Einfache
Rekalibrierung**



Der professionelle Wiegehubwagen verfügt über eine Auswertung im Edelstahlgehäuse mit großem Display. Alle wichtigen Funktionen sind direkt über die Tastatur auswählbar. Mit Akku-Schnellwechsel-Funktion.

Technische Daten

Wägebereich

bis 2500 kg

Stromversorgung

Akku

Ablesbarkeit

200 g

Pumpe

Hydraulik

Wägezellen

4 x 1000 kg

Konstruktion

Stahl, lackiert

Schutzart

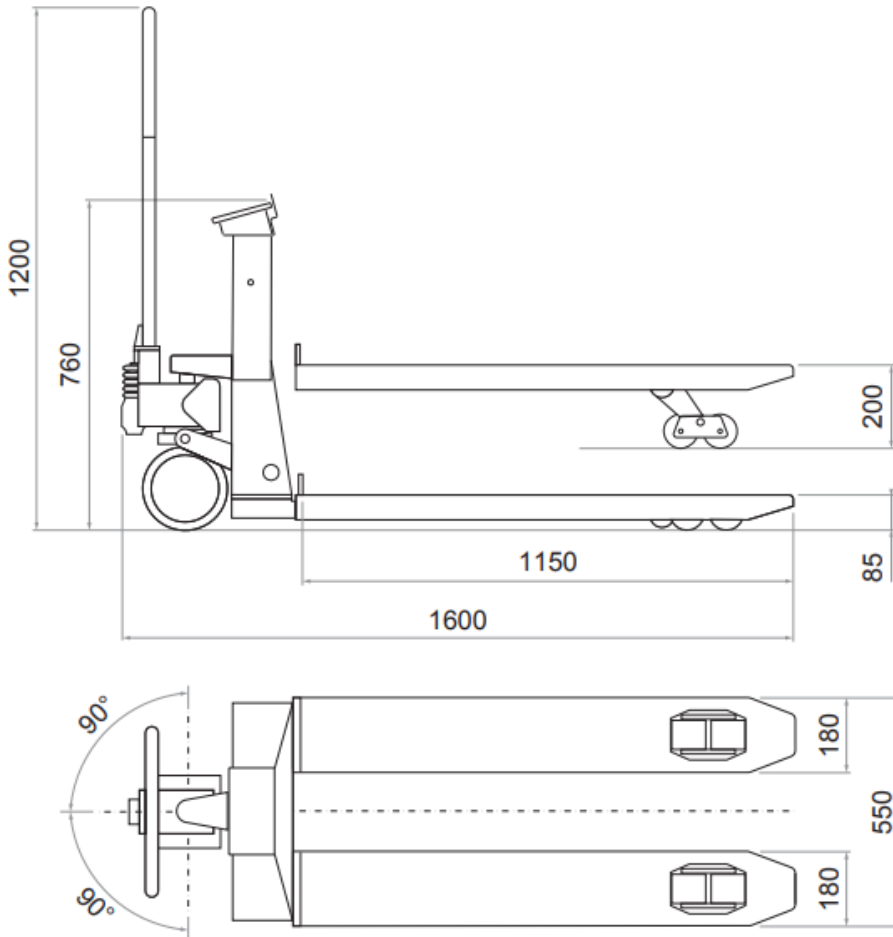
IP68

Ziffernhöhe

25 mm

TPWLK

Zeichnung



Funktionen

- Anzeige mit hoher Auflösung
- Netto / Brutto
- lb / kg Umschaltung
- Freier Umrechnungsfaktor
- Gewichtssummierung
- Rezepturfunktion
- Toleranzwägung
- Prozentwägung

Optionen

DAkks
Kalibrierung

ISO
Kalibrierung

Breite
Gabeln

TPWP

**Wägebereich
bis 2.500 kg**

**Ablesbarkeit
bis zu 100 g**

**Eichfähig
Kalibrierfähig**

**Mit
Einbaudrucker**



Die Profilösung mit Einbaudrucker. Die Ergebnisse können direkt ausgedruckt werden. Viele Optionen möglich, wie Breite Gabeln, Mehrbereichswaage und hochauflösende Variante.

Technische Daten

Wägebereich

bis 2500 kg

Stromversorgung

Akku

Ablesbarkeit

100 g

Pumpe

Hydraulik

Wägezellen

4 x 1000 kg

Konstruktion

Stahl, lackiert

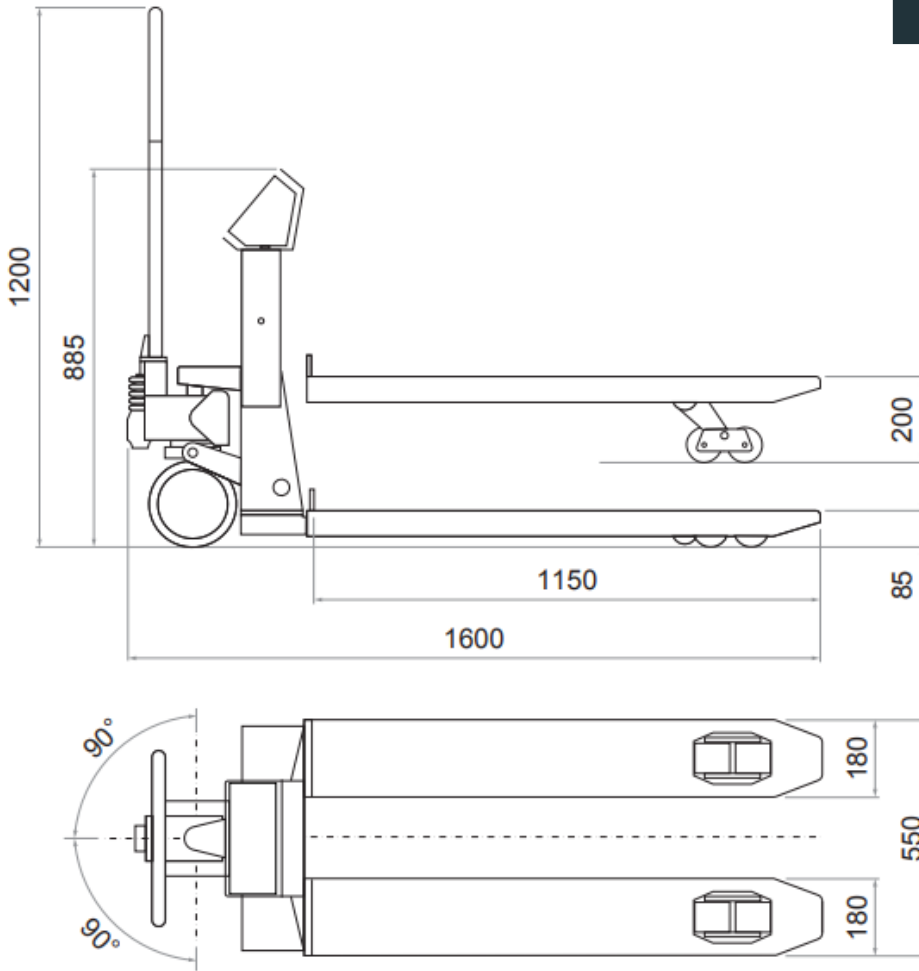
Schutzart

IP65

Ziffernhöhe

25 mm

Zeichnung



Funktionen

- Anzeige mit hoher Auflösung
- Netto / Brutto
- lb / kg Umschaltung
- Freier Umrechnungsfaktor
- Gewichtssummierung
- Rezepturfunktion
- Toleranzwägung
- Prozentwägung

Optionen

DAkks
Kalibrierung

ISO
Kalibrierung

Breite
Gabeln

Edelstahl
Gabeln

TPW Touch

**Wägebereich
bis 2.500 kg**

**Ablesbarkeit
bis zu 100 g**

**Eichfähig
Kalibrierfähig**

**Mit
Einbaudrucker**



High End im mobilen Wägen mit dem Wiegehubwagen TPW Touch. Binden Sie den Hubwagen mit Waage einfach in ein bestehendes Netzwerk ein und übertragen Sie die Wägedaten mittels Funk, W-LAN oder Bluetooth.

Technische Daten

Wägebereich

bis 2500 kg

Stromversorgung

Akku

Ablesbarkeit

100 g

Pumpe

Hydraulik

Wägezellen

4 x 1000 kg

Konstruktion

Stahl, lackiert

Schutzart

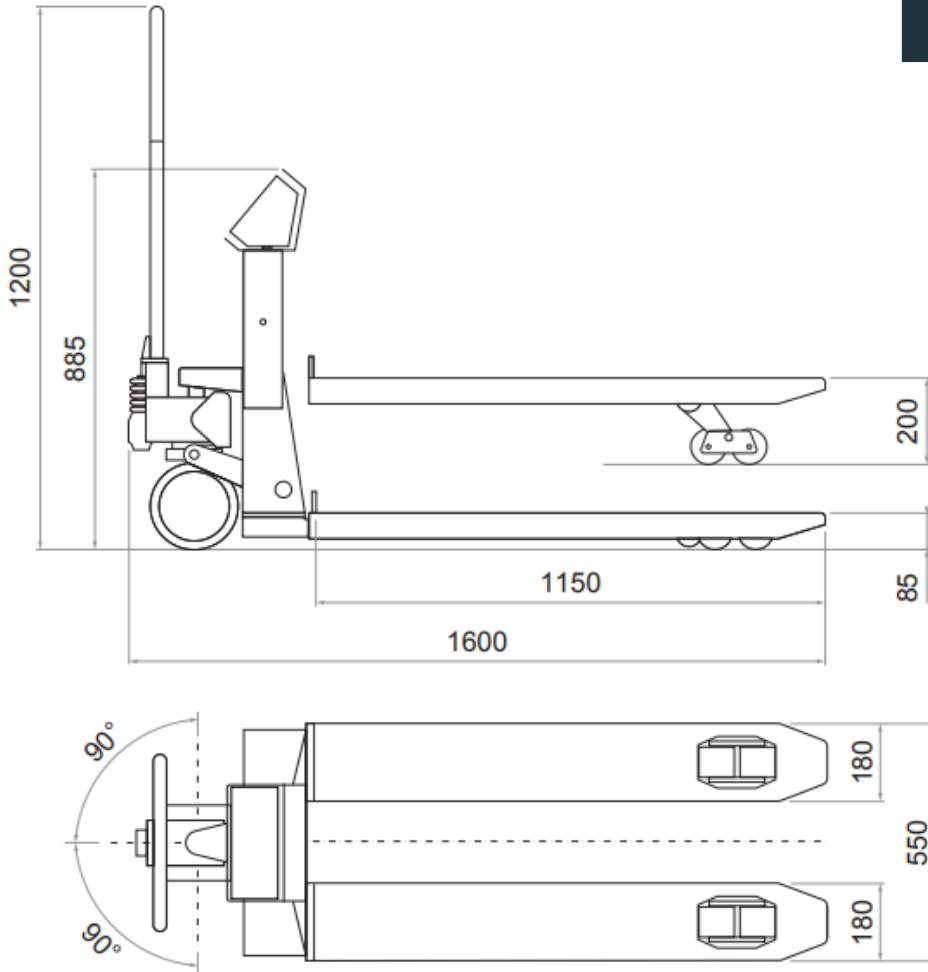
IP65

Ziffernhöhe

25 mm

TPW Touch

Zeichnung



Funktionen

- Summenbildung
- Beladen / Entladen
- Rezeptierung
- Funktion als PC-Terminal
- Datenspeicher (bis zu 1.000 Artikel)
- Speicherung bis zu 200 Kunden
- 300 Tarawerte speicherbar
- uvm.

Optionen

DAkks
Kalibrierung

ISO
Kalibrierung

Breite
Gabeln

Edelstahl
Gabeln

TPW-EX

**Wägebereich
bis 2.500 kg**

**Ablesbarkeit
bis zu 100 g**

**Eichfähig
Kalibrierfähig**

**ATEX
Zulassung**



Der Wiegehubwagen ist für die Verwendung im explosionsgefährdeten Bereich zugelassen. Alle Informationen erhalten Sie im Einzelprospekt oder direkt im Shop.

Technische Daten

Wägebereich

bis 2500 kg

Stromversorgung

Akku

Ablesbarkeit

100 g

Pumpe

Hydraulik

Wägezellen

4 x 1000 kg

Konstruktion

Stahl, lackiert

Schutzart

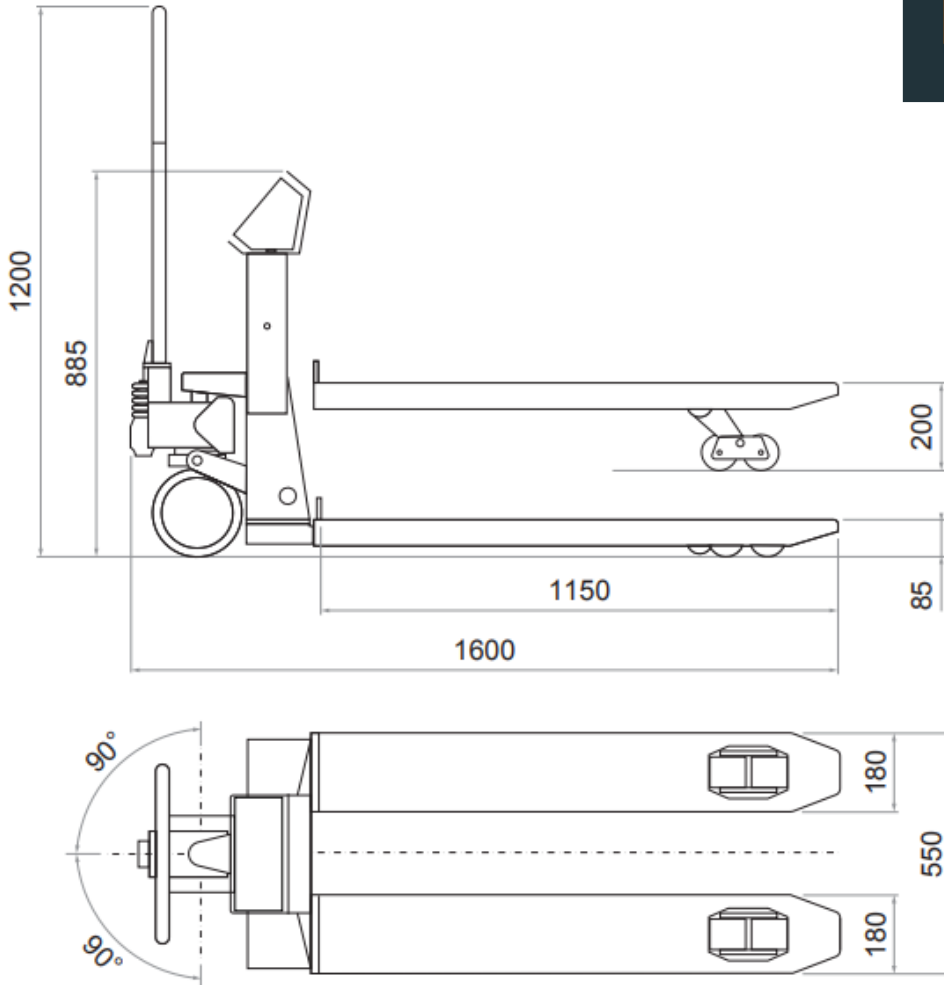
IP68

Ziffernhöhe

25 mm

TPW-EX

Zeichnung



Funktionen

- Nullstellen, Tara
- Hochauflösende Wägung (x10)
- Netto / Brutto
- lb / kg Umschaltung
- Gewichtssummierung
- Rezeptierung
- uvm.

Optionen

DAkks
Kalibrierung

ISO
Kalibrierung

Breite
Gabeln

Edelstahl
Gabeln

TPWLKI

**Wägebereich
bis 2.000 kg**

**Ablesbarkeit
bis zu 200 g**

**Eichfähig
Kalibrierfähig**

**Komplett
Edelstahl**



Mit dem Edelstahl Wiegehubwagen TPWLKI erhalten Sie die Komplettlösung für die Lebensmittel-, Chemie- und Pharmaindustrie. Durch die Materialwahl ist der Hubwagen leicht und hygienisch zu reinigen.

Technische Daten

Wägebereich

bis 2000 kg

Stromversorgung

Akku

Ablesbarkeit

200 g

Pumpe

Hydraulik

Wägezellen

4 x 1000 kg

Konstruktion

Edelstahl

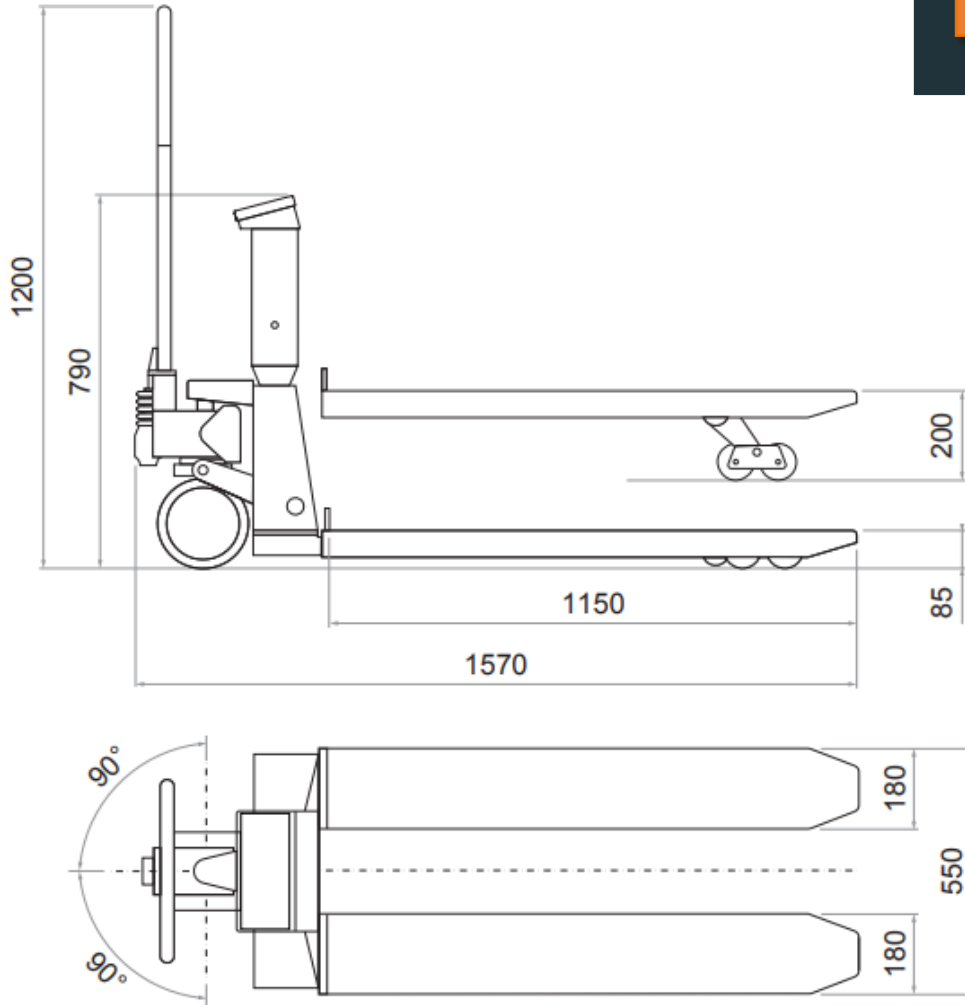
Schutzart

IP68

Ziffernhöhe

25 mm

Zeichnung



Funktionen

- Anzeige mit hoher Auflösung
- Netto / Brutto
- lb / kg Umschaltung
- Freier Umrechnungsfaktor
- Gewichtssummierung
- Rezepturfunktion
- Stückzählung
- Prozentwägung

Optionen

DAkks
Kalibrierung

ISO
Kalibrierung

Einbau
Drucker

TPWI HYGIENX

**Wägebereich
bis 2.500 kg**

**Ablesbarkeit
bis zu 200 g**

**Eichfähig
Kalibrierfähig**

**Schutzart
IP69K**



Entwickelt für Anwendungen, bei denen es auf erhöhte Hygiene ankommt, wie in der Lebensmittelindustrie. Dank der Hohen Schutzart von IP69K für den gesamten Wiegehubwagen ist eine sorgfältige Reinigung möglich.

Technische Daten

Wägebereich

bis 2500 kg

Stromversorgung

Akku

Ablesbarkeit

200 g

Pumpe

Hydraulik

Wägezellen

4 x 1000 kg

Konstruktion

Edelstahl

Schutzart

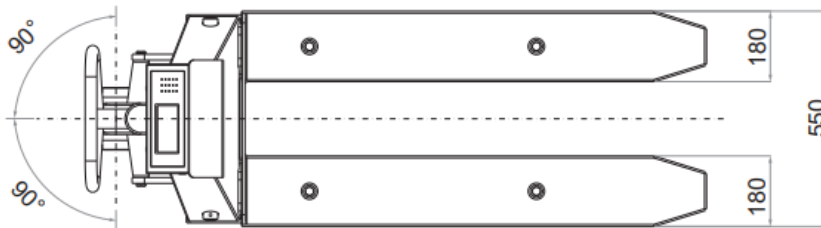
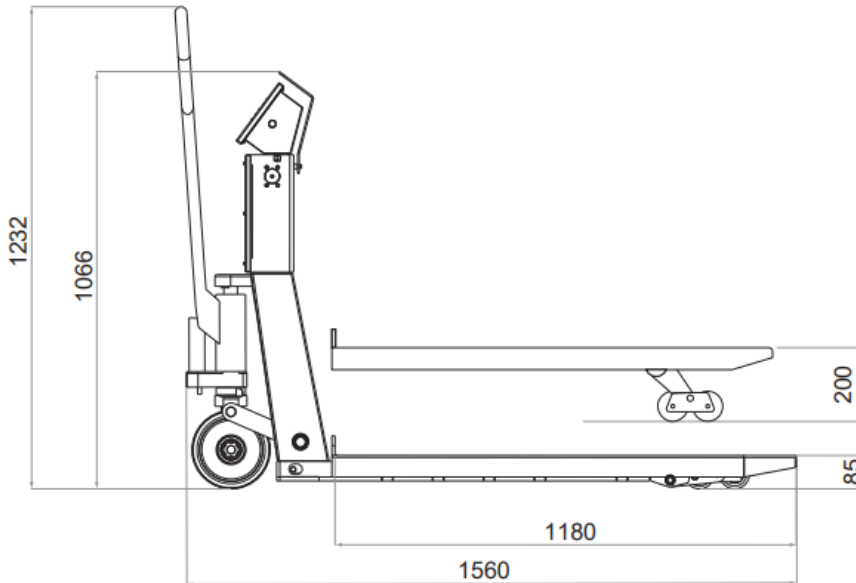
IP69K

Ziffernhöhe

25 mm

TPWI HYGIENX

Zeichnung



Funktionen

- HD Anzeige (x10)
- Präzisionswägung
- Netto / Brutto
- Umrechnung lb / kg
- Freier Umrechnungsfaktor
- Gewichtssummierung
- Rezepturfunktion
- Schwellenwert Wägung

Optionen

DAkks
Kalibrierung

ISO
Kalibrierung

TPWI-EX

**Wägebereich
bis 2.000 kg**

**Ablesbarkeit
bis zu 200 g**

**Eichfähig
Kalibrierfähig**

**Mit ATEX
Zulassung**



Der Edelstahlhubwagen mit Waage ist für die Verwendung im ATEX-Bereich zugelassen. Darüber hinaus kann er auch geeicht werden und darf so für den eichpflichtigen Verkehr verwendet werden.

Technische Daten

Wägebereich

bis 2000 kg

Stromversorgung

Akku

Ablesbarkeit

200 g

Pumpe

Hydraulik

Wägezellen

4 x 1000 kg

Konstruktion

Edelstahl

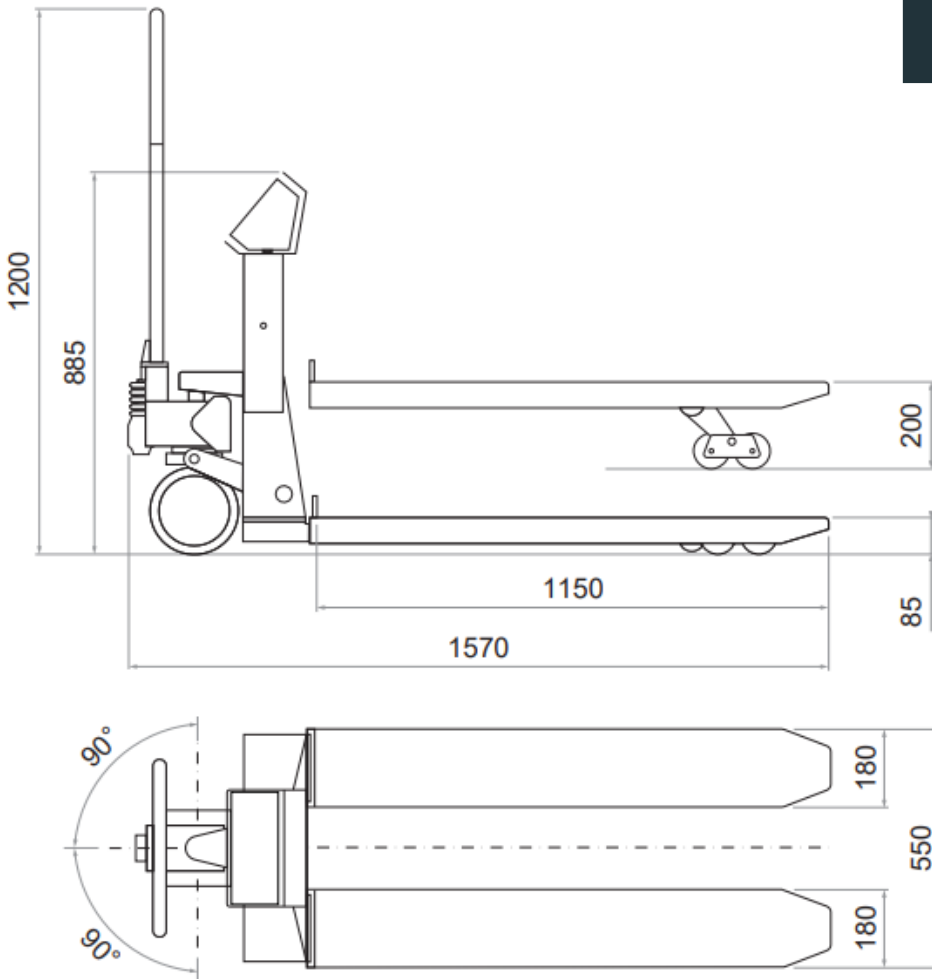
Schutzart

IP68

Ziffernhöhe

25 mm

Zeichnung



Funktionen

- Nullstellen, Tara
- Hochauflösende Darstellung
- Umrechnung Netto / Brutto
- Totalisierung der Gewichte
- Formulierung

Optionen

DAkks
Kalibrierung

ISO
Kalibrierung

TPW E-Force

**Wägebereich
bis 1.250 kg**

**Ablesbarkeit
bis zu 100 g**

**Eichfähig
Kalibrierfähig**

**Elektro
Antrieb**



Einfacher Arbeiten durch den elektrischen Antrieb der Deichsel. So können auch schwere Paletten unkompliziert, leicht und effektiv bewegt werden. Eine echte Unterstützung im Lager.

Technische Daten

Wägebereich

bis 1250 kg

Stromversorgung

Akku

Ablesbarkeit

100 g

Pumpe

Hydraulik

Wägezellen

4 x 1000 kg

Konstruktion

Stahl

Schutzart

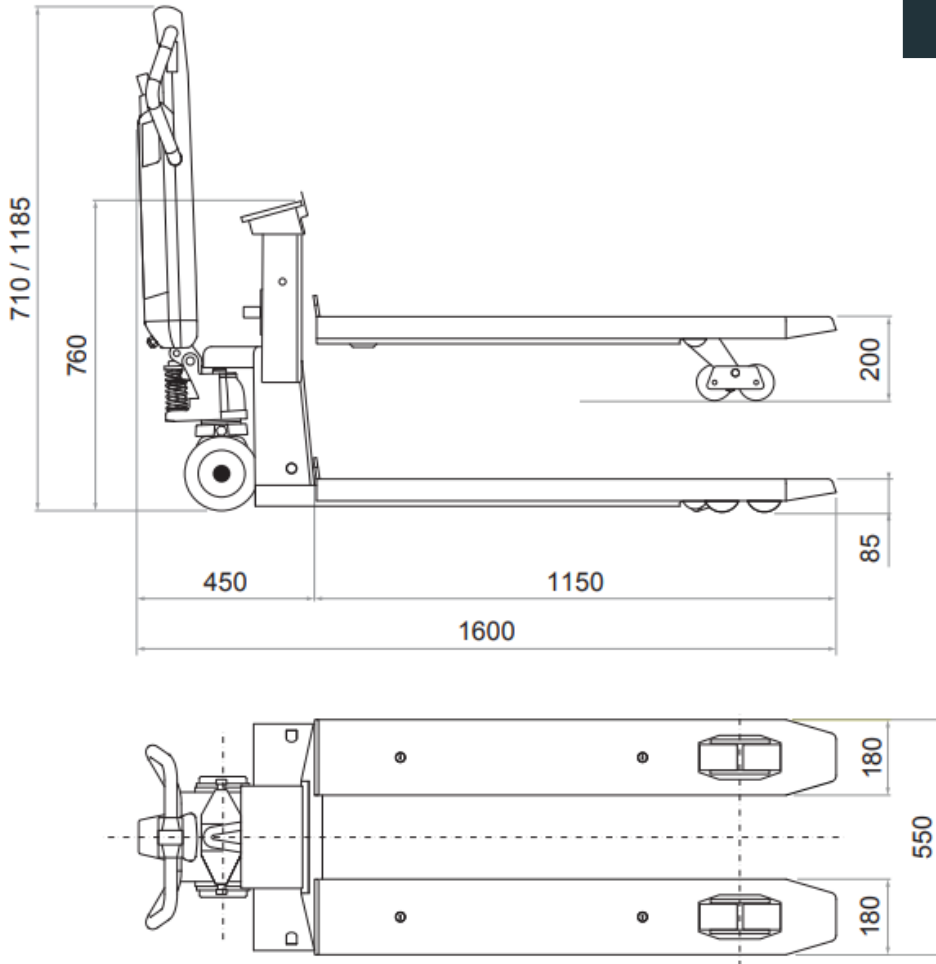
IP65 / IP68

Ziffernhöhe

25 mm

TPW E-Force

Zeichnung



Funktionen

- Anzeige mit hoher Auflösung
- Präzisionswägung
- Netto / Brutto
- lb / kg Umschaltung
- Freier Umrechnungsfaktor
- Gewichtssummierung
- Rezepturfunktion
- Präzentwägen

Optionen

DAkks
Kalibrierung

ISO
Kalibrierung

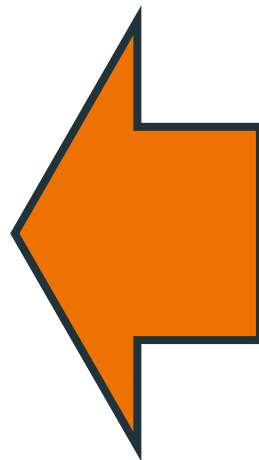


1st

VeWa

... und sollte mal etwas sein,

wir sind auch nach dem Kauf für Sie da!



**Direkt zu
allen
Wiegehubwagen**

VECHTA Waagen GmbH

Schnatgang 3 | 49377 Vechta

+49 (0) 44 47 – 969 463 – 0

info@vechta-waagen.com